

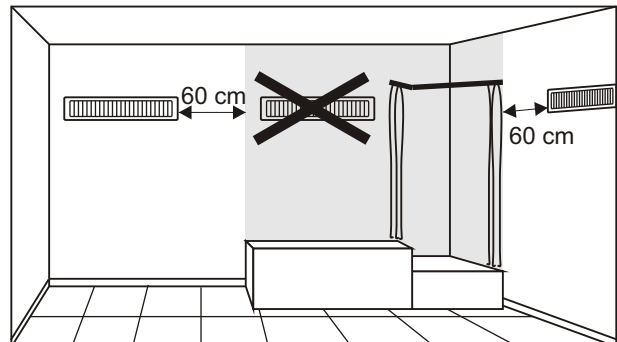
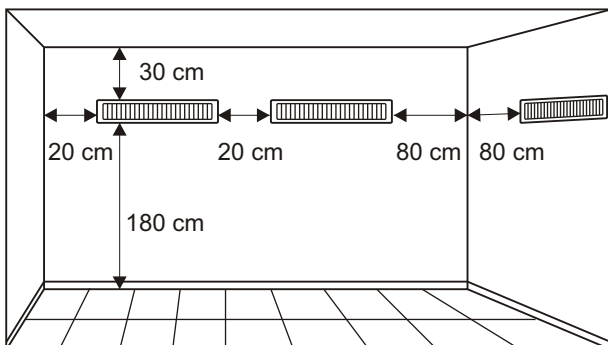
Montage- und Gebrauchsanweisung

Terassen-, Wand- und Deckenstrahler UWS 75 RD 1/E

1. Wichtige Hinweise

- Bitte lesen Sie alle in dieser Anweisung aufgeführten Informationen aufmerksam durch.
- Bewahren Sie diese Anweisung sorgfältig auf und geben Sie diese gegebenenfalls an den Nachbesitzer weiter.
- Das Gerät darf nur von einer zugelassenen Fachkraft installiert, geöffnet und repariert werden.
- Das Gerät nur im Hausbereich, auf regengeschütztem Balkon oder Terasse verwenden.
Das Gerät nicht im industriellen Bereich einsetzen.
- Gerät **waagrecht**, in einer Höhe von mindestens 180 cm über dem Fußboden an eine Wand montieren
- Sicherheitsabstände beachten
- Das Heizgerät darf nicht unterhalb einer Wandsteckdose montiert werden.
- **Eine Deckenmontage ist zulässig.**
- Die Oberfläche, auf der das Gerät montiert ist, kann je nach verwendetem Material durch die Wärmeentwicklung des Gerätes nachdunkeln bzw. es können u. U. auch Spannungsrisse in einer darüberliegenden Holzdecke auftreten.
- Es besteht eine mögliche Gefahr bei der Anbringung in der Nähe von Vorhängen und anderen brennbaren Materialien.

- Das Gerät ist so zu installieren, dass Personen in einer Badewanne, unter der Dusche oder im Schwimmbecken das Gerät nicht berühren oder bedienen können.
- Nicht in Räumen mit leicht entzündlichen Gasen betreiben.
- Netzspannung beachten (siehe Typschild).
- Eine Trennvorrichtung ist in die festverlegte Installation nach den Errichterbestimmungen einzubauen, die an jedem Pol eine Kontaktöffnungsweite entsprechend den Bedingungen der Überspannungskategorie II für volle Trennung aufweist.
- Gerät erden. Nationale Vorschriften beachten !
- Es ist empfehlenswert, für die Stromversorgung eigene Stromkreise vorzusehen.
- Die aktuellen Vorschriften nach VDE 0100 Teil 701 müssen unbedingt beachtet werden.
- Im Fehlerfall Gerät vom Netz trennen (Sicherung ausschalten).
- Gerät nicht abdecken !
- Das Gerät wird im Betrieb heiß, nicht berühren !
- Es dürfen keine Flüssigkeiten ins Gerät gelangen !
- Vor der Reinigung Stromzufuhr abschalten.
- Keine entflammaren Reinigungsmittel verwenden, wie z. B. Benzin, Spiritus u. A.

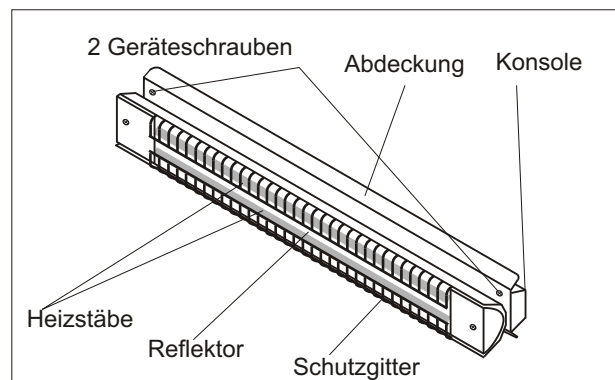
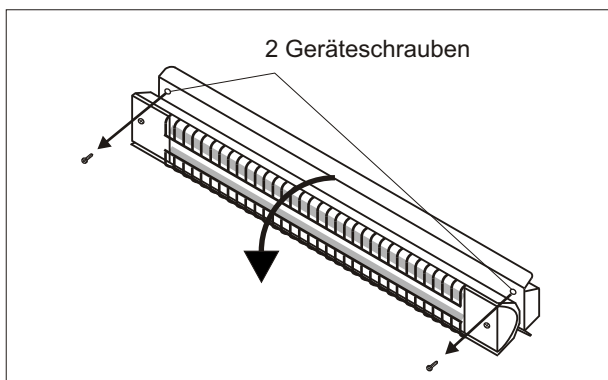


2. Technische Daten

Typ	UWS 75 RD 1/E
Nennspannung	230V ~
Leistung	1300 W (650 W + 650 W)
Schutzklasse	I
Schutzart	Spritzwasserschutz IP X4
Montageart	Festanschluss
Abmessungen (BxHxT)	75 cm x 10,5 cm x 10 cm
Gewicht ca.	1,8 kg

3. Aufbau

Der Strahler erwärmt die angestrahlten Gegenstände oder Personen, ohne dass dabei die Raumluft erwärmt wird. Er enthält 2 Heizstäbe.



4. Montage

Entfernen Sie das Verpackungsmaterial und die Transportsicherung der Heizstäbe. Überprüfen Sie das Gerät auf sichtbare Beschädigungen. Falls Sie Beschädigungen feststellen, dürfen Sie das Gerät nicht benutzen bzw. anschließen. Wenden Sie sich in diesem Fall bitte an Ihren Fachhändler. Wir bitten Sie, das Verpackungsmaterial umweltgerecht zu entsorgen. Achtung: Die leicht sichtbaren Schweißpunkte an der Konsole sind technisch bedingt und stellen keinen Qualitätsmangel dar.

Stellen Sie sicher, dass sich im Bereich der Bohrlöcher keine anderen Installationen (z. B. Strom, Wasser) befinden.

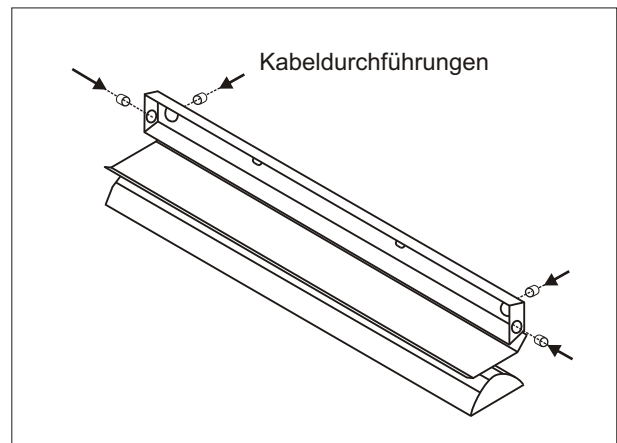
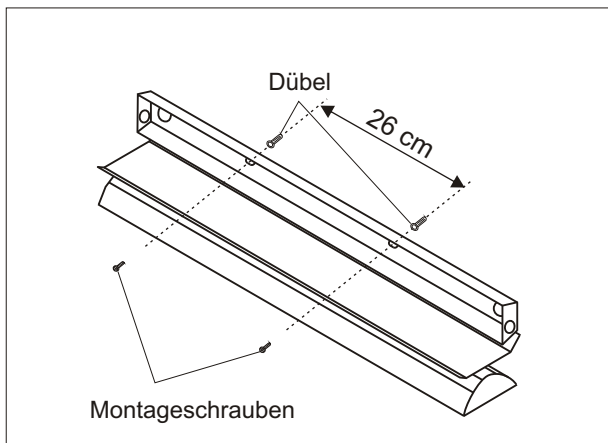
Bohren Sie die 2 Löcher in die Wand und setzen die Dübel. Beachten Sie dabei die Sicherheitsabstände !

Lösen Sie die 2 Geräteschrauben und klappen die Abdeckung nach unten. Befestigen Sie die Konsole mit den 2 Montageschrauben an der Wand. Achten Sie auf **waagerechte** Ausrichtung des Gerätes.

Lassen Sie den elektrischen Anschluss durch einen Fachmann vornehmen. Brechen Sie an den erforderlichen Stellen die vorgestanzten Kabeldurchführungen aus und montieren die mitgelieferten Kabeltüllen.

Klappen Sie nach dem Elektroanschluss die Abdeckung hoch und befestigen Sie diese mit den 2 Geräteschrauben.

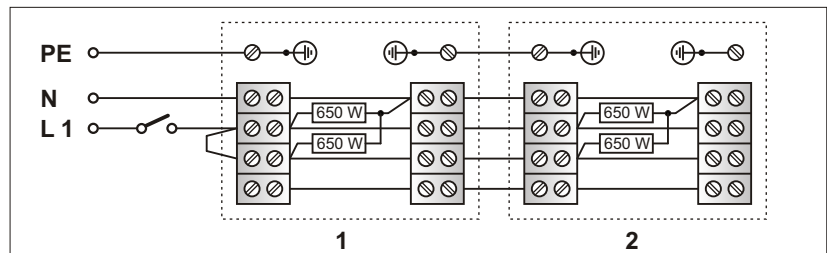
Bei Deckenmontage min. 30 cm Abstand zur angrenzenden Wand einhalten.



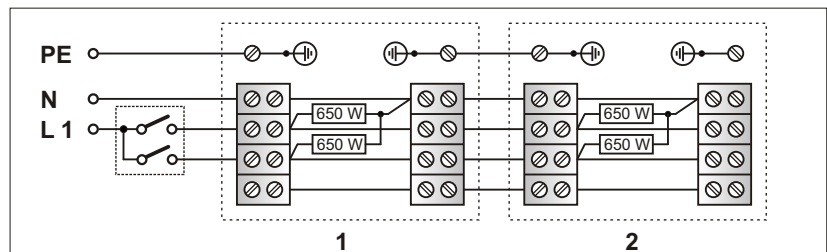
5. Elektroanschluss

Die Geräte sind so ausgelegt, dass bis zu 6 Geräte miteinander kombiniert werden können. Entsprechend Ihrem Bedarf sind folgende Anschlussarten möglich:

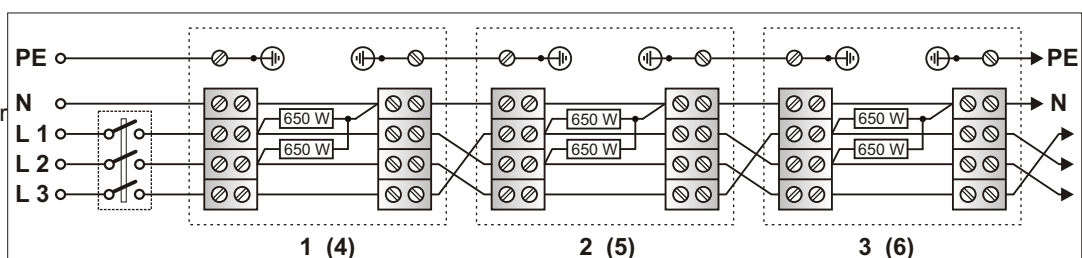
1 oder 2 Geräte
über einen Schalter
230 V~ 1/N/PE
Sicherung 6 A oder 16 A




1 oder 2 Geräte
über einen Serien-Schalter
230 V~ 1/N/PE
Sicherung 6 A oder 16 A

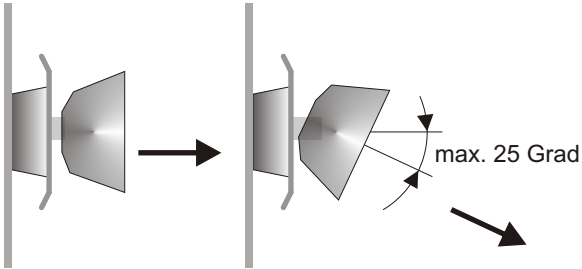


3 oder 6 Geräte
über einen Schalter
400 V~ 3/N/PE
Sicherung 3x10 A
oder 3x16 A



6. Geräteeinstellung

Die Wärmestrahlung des Gerätes erfolgt in der Hauptstrahlrichtung. Der Pfeil  zeigt die Hauptstrahlrichtung an. Beachten Sie, dass sich der Reflektor des Gerätes einseitig von 0 bis 25 Grad neigen lässt. Die Einstellung nehmen Sie bitte per Hand vor.



7. Betrieb des Gerätes

Schalten Sie das Gerät bzw. die Geräte über einen externen Schalter ein und aus.


8. Reinigung des Gerätes

Schalten Sie die Stromzufuhr über die allpolige Trennvorrichtung (Sicherung) ab und lassen Sie das Gerät abkühlen. Bei Bedarf reinigen Sie das Gerät mit einem leicht angefeuchteten Tuch. Zur Beseitigung von Staub vom Reflektor und Heizstäben benutzen Sie am besten einen Pinsel mit langen, weichen Borsten. Bei starker Verschmutzung lassen Sie das Gerät bitte von einem Fachmann reinigen. Das Gerät ist wartungsfrei.

9. Verhalten bei Störungen

Sollten die Heizstäbe keine Wärme abgeben, überprüfen Sie, ob das Gerät eingeschaltet ist bzw. der FI-Schalter (Sicherung) angesprochen hat. Funktioniert das Gerät trotzdem nicht, wenden Sie sich bitte an den Fachhändler oder die Servicestelle.

10. Entsorgung des Gerätes

Das Gerät darf nicht im allgemeinen Hausmüll entsorgt werden. Bitte führen Sie das Gerät am Ende seiner Lebensdauer den zur Verfügung stehenden Rückgabe- und Sammelsystemen zu. 

11. Garantiekunde für AKO-Direktheizgeräte und AKO-Infrarotstrahler

Die nachstehenden Bedingungen, die Voraussetzungen und Umfang unserer Garantieleistung umschreiben, lassen die Gewährleistungsverpflichtungen des Verkäufers aus dem Kaufvertrag mit dem Endabnehmer unberührt. Für die Geräte leisten wir Garantie gemäß nachstehenden Bedingungen:

Wir beheben unentgeltlich nach Maßgabe der folgenden Bedingungen Mängel am Gerät, die nachweislich auf einem Material- und/oder Herstellungsfehler beruhen, wenn sie uns unverzüglich nach Feststellung und innerhalb von 24 Monaten nach Lieferung an den Erstendabnehmer gemeldet werden. Bei gewerblichem Gebrauch innerhalb von 12 Monaten. Zeigt sich der Mangel innerhalb von 6 Monaten ab Lieferung, wird vermutet, dass es sich um einen Material- oder Herstellungsfehler handelt.

Dieses Gerät fällt nur dann unter diese Garantie, wenn es von einem Unternehmer in einem der Mitgliedstaaten der Europäischen Union gekauft wurde, es bei Auftreten des Mangels in Deutschland oder Österreich betrieben wird und Garantieleistungen auch in Deutschland erbracht werden können.

Die Behebung der von uns als garantispflichtig anerkannter Mängel geschieht dadurch, dass die mangelhaften Teile unentgeltlich nach unserer Wahl instandgesetzt oder durch einwandfreie Teile ersetzt werden. Durch Art oder Ort des Einsatzes des Gerätes bedingte außergewöhnliche Kosten der Mängelbeseitigung werden nicht übernommen. Ausgebaute Teile, die wir zurücknehmen, gehen in unser Eigentum über.

Die Garantiezeit für Nachbesserungen und Ersatzteile endet mit dem Ablauf der ursprünglichen Garantiezeit für das Gerät.

(gültig für Deutschland - Ausgabestand 10/05)

Die Garantie erstreckt sich nicht auf leicht zerbrechliche Teile, die den Wert oder die Gebrauchstauglichkeit des Gerätes nur unwesentlich beeinträchtigen. Es ist jeweils der Original-Kaufbeleg mit Kauf- und/oder Lieferdatum vorzulegen.

Eine Garantieleistung entfällt, wenn vom Endabnehmer oder einem Dritten die entsprechenden VDE-Vorschriften, die Bestimmungen der örtlichen Versorgungsunternehmen oder unsere Montage- und Gebrauchsanweisung nicht beachtet worden sind. Durch etwa seitens des Endabnehmers oder Dritter unsachgemäß vorgenommenen Änderungen und Arbeiten, wird die Haftung für die daraus entstehenden Folgen aufgehoben.

Die Garantie erstreckt sich auf vom Lieferer bezogene Teile. Nicht vom Lieferer bezogene Teile und Geräte-/Anlagenmängel die auf nicht vom Lieferer bezogene Teile zurückzuführen sind, fallen nicht unter den Garantieanspruch.

Sofern der Mangel nicht beseitigt werden kann oder die Nachbesserung von uns abgelehnt oder unzumutbar verzögert wird, wird der Hersteller entweder kostenfreien Ersatz liefern oder den Minderwert vergüten. Im Falle einer Ersatzlieferung behalten wir uns die Geltendmachung einer angemessenen Nutzungsanrechnung, für die bisherige Nutzungszeit, vor.

Weitergehende oder andere Ansprüche, insbesondere solche auf Ersatz außerhalb des Gerätes entstandener Schäden, sind soweit eine Haftung nicht zwingend gesetzlich angeordnet ist ausgeschlossen.

Bei einer Haftung nach § 478 BGB wird die Haftung des Lieferers auf die Servicepauschalen des Lieferers als Höchstbetrag beschränkt.

12. Kundendienst

Im Kundendienstfall wird der autorisierte Kundendienst vor Ort informiert, der für eine schnelle Abhilfe des Problems sorgt. Den für Ihre Region zuständigen autorisierten Kundendienst erfahren Sie über die zentrale Servicehotline der Glen Dimplex Deutschland GmbH.

Glen Dimplex Deutschland GmbH
Am Goldenen Feld 18
D-95326 Kulmbach

Tel.-Nr. +49 (0) 9221 / 709-564
Fax.-Nr. +49 (0) 9221 / 709-589
E-Mail: kundendienst.hauswaermetechnik@dimplex.de
Internet: www.glendimplex.de

Wir setzen traditionell hohe Maßstäbe in die Qualität und Langlebigkeit unserer Geräte. Jedoch können Defekte nicht immer völlig ausgeschlossen werden. Bei Problemen mit AKO-Geräten wenden Sie sich bitte an unseren Kundendienst:

Für die Auftragsbearbeitung werden die Erzeugnisnummer **E-Nr.** und das Fertigungsdatum **FD** des Gerätes benötigt. Diese Angaben befinden sich auf dem Typschild, in dem stark umrandeten Feld.