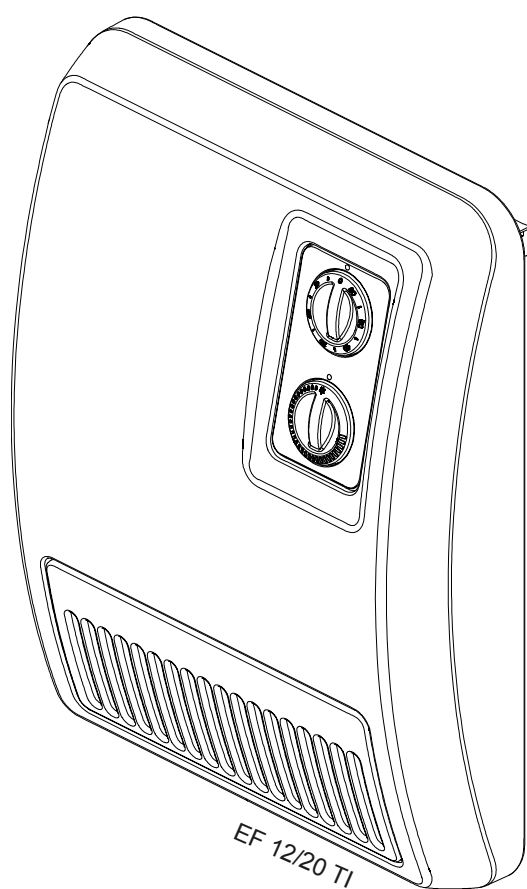



**Schnellheizer
Fan Heater**

D EN F I GR
PL CZ HU BG



EF 12/20, EF 12/20 TI, EF 12/20 TID, EF 12/10
1. Wichtige Hinweise

Bewahren Sie diese Anweisung sorgfältig auf und geben Sie diese gegebenenfalls an Nachbesitzer weiter.

- Das Gerät ist nur zur Raumluft erwärmung innerhalb geschlossener Räume geeignet.
- Reparaturen und Eingriffe in das Gerät dürfen nur von einem Fachmann ausgeführt werden.
- Im Fehlerfall Gerät vom Netz trennen (Gerätestecker ziehen oder Sicherung ausschalten).
- Heizgerät nicht abdecken, Brandgefahr! Das nebenstehende Symbol ist am Heizgerät angebracht und bedeutet, dass das Heizgerät nicht abgedeckt werden darf. 
- Mindestabstände einhalten.
- Vorsicht! Außenflächen und besonders das Luftaustrittsgitter werden bei Betrieb heiß.
- Heizgerät nicht durch Kinder oder andere Personen betreiben, die nicht in der Lage sind, das Gerät sicher zu benutzen. Sicherstellen, dass Kinder nicht am Gerät spielen.
- Vorsicht! Nach automatischem Einschalten des Gerätes können Gefahren entstehen, z.B. könnten zwischenzeitlich zugedeckte oder verstellte Geräte Brände auslösen.
- In Räumen, in denen feuergefährliche Stoffe verwendet werden (z.B. Lösungsmittel etc.), darf das Heizgerät nicht betrieben werden.
- Anschlussleitung nicht über das Gerät legen werden.

2. Technische Daten

Heizleistung:	EF 12/20, TI, TID: 2000 W EF 12/10: 1000 W
Anschlussspannung:	1/N/PE~, 230 V, 50 Hz
Schutzart:	IP24, IP20 (EF 12/20 TID)
Schutzklasse:	I (mit Schutzleiter)
Maße:	(B x H x T) 300 x 405 x 120 mm
Gewicht:	3,25 kg

3. Aufstellung, Montage

Das Heizgerät darf nur wie dargestellt, an einer senkrechten Wand montiert und betrieben werden.

Die Montage unter einer Wandsteckdose ist nicht gestattet.

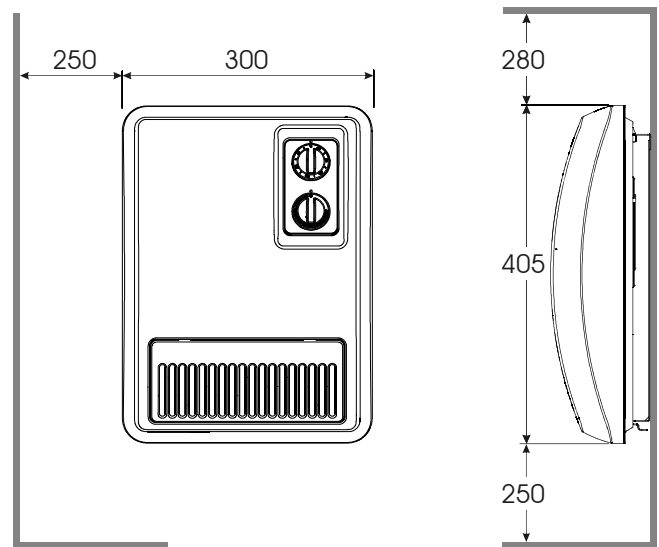
Der Gerätestecker muss nach der Montage zugänglich sein.

Das Gerät ist so zu installieren, dass die Bedienelemente nicht von einer sich in der Badewanne oder unter der Dusche befindlichen Person berührt werden können.

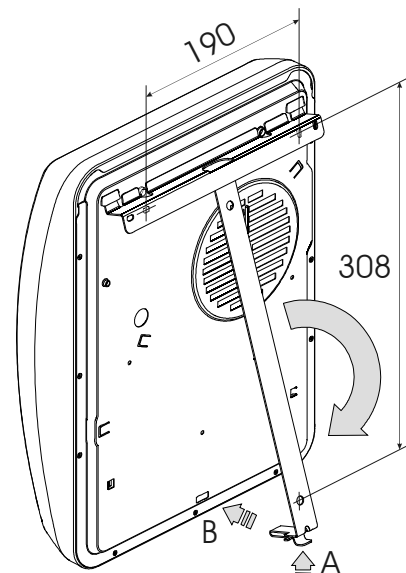
Ferner ist auch an der Gerätevorderseite ein Abstand von mindestens 750 mm zu leicht entzündbaren Gegenständen, wie z.B. Vorhängen, Handtüchern oder wärmeempfindlichen Kunststoffen einzuhalten.

Das Gerät muss mit 3 Schrauben an der Wand befestigt werden. Im Plastikbeutel liegen Schrauben und Dübel bei.

Mindestabstände einhalten! Maße in mm.


Montageablauf

- Wandhalter unten entriegeln (A) und vom Gerät abnehmen.
- Befestigungslöcher für Wandhalter bohren und Dübel einsetzen.
- Wandhalter ausrichten und fest an die Wand schrauben.
- Gerät in die Wandhalterung einhängen.
- Heizgerät nach unten schwenken und einrasten (B).


4. Elektrischer Anschluss

Die Spannungs- und Frequenzangabe auf dem Typschild muss mit der vorhandenen Netzversorgung übereinstimmen.

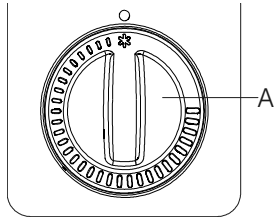
Wenn die Netzleitung dieses Gerätes beschädigt wird, muss sie durch Hersteller oder seinen Kundendienst oder durch eine ähnlich qualifizierte Person ersetzt werden, um Gefährdungen zu vermeiden.

Heizgerät nicht durch eine externe Schalteinrichtung betätigen. Dies könnte zu einem nicht beabsichtigten Rücksetzen des Temperaturbegrenzers führen.

5. Heizbetrieb

Alle Modelle

Die Raumtemperatur wird über den stufenlos einstellbaren Thermostaten (A) geregelt. Wird der Drehknopf auf die kleinste Einstellung ganz nach links gestellt (siehe Bild) schaltet der Thermostat bei etwa 5 °C Umgebungstemperatur das Heizgerät ein.



Achtung!

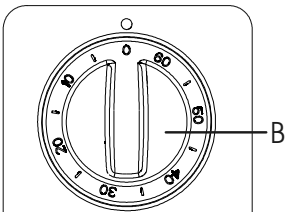
Je nach Raumgröße, Wärmebedarf und Thermostateinstellung können Räume bei unbeaufsichtigter Beheizung überheizt werden. Dies kann zu Gefahren für Personen führen, die nicht in der Lage sind, den Raum bei überhöhter Temperatur zu verlassen.

EF 12/20 TI - Modelle mit 60 Minuten Zeitschaltuhr

Drehknopf (B) der Zeitschaltuhr im Uhrzeigersinn drehen. Gewünschte Zeitdauer einstellen (maximal 60 Minuten möglich).

Während des Ablaufes der eingestellten Zeit, arbeitet das Gerät mit der vollen Leistung von 2000 W. Nach Ablauf der eingestellten Zeit schaltet das Gerät auf eine geringere Heizstufe von 1000 W. Beide Stufen werden über den Thermostat geregelt.

Die eingestellte Zeit kann jederzeit am Drehknopf (B) verändert oder rückgängig gemacht werden.



EF 12/20 TID - Modelle mit 24 Stunden Zeitschaltuhr

Mit der Schaltuhr können die Betriebszeiten des Heizgerätes in einem Tagesprogramm (24 Stunden) eingestellt werden. Für Automatikbetrieb Schiebeschalter (C) nach rechts auf Position „Uhr“ stellen.

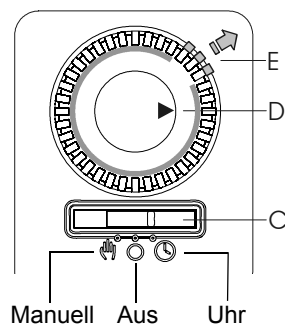
Uhrzeit einstellen: Schaltuhr (D) im Uhrzeigersinn drehen, bis die aktuelle Uhrzeit an der Markierung steht.

Heizgerät Ein: Segmente (E) nach außen schieben.

Heizgerät Aus: Segmente (E) nach innen schieben.

Jedes Segment entspricht einer Ein- oder Ausschaltdauer von 20 Minuten. Um z.B. eine Einschaltdauer von einer Stunde einzustellen, werden 3 Segmente nach außen geschoben.

Die Schaltuhr kann für mehrere "Ein/Aus- Phasen unterschiedlicher Länge programmiert werden. Der Thermostat sorgt für eine gleichmäßige Raumtemperatur während der Einschaltzeit. Außerhalb der Einschaltzeit erfolgt kein Heizbetrieb und somit auch kein Frostschutz.



Der Betrieb über die Schaltuhr kann jederzeit durch Umstellen auf „Manuell“ oder "0" (Aus) außer Kraft gesetzt werden.

Die Schaltuhr läuft nur, wenn das Gerät an die Stromversorgung angeschlossen ist.

6. Überhitzungsschutz

Bei unzulässiger Erwärmung wird das Heizgerät automatisch abgeschaltet. In diesem Fall Netzstecker ziehen und Gerät für einige Minuten ausgesteckt lassen, damit der Temperaturbegrenzer wieder zurückschalten kann.

Anschließend mögliche Ursache beseitigen, z.B. Luftgitter verstellen oder abgedeckt. Wenn das Gerät ausreichend abgekühlt ist, kann es wieder in Betrieb genommen werden.

7. Störungen

Wenn das Heizgerät keine Wärme abgibt, überprüfen Sie bitte die folgenden Punkte:

- Thermostat auf gewünschte Temperatur gestellt?
- Überhitzungsschutz ausgelöst? Siehe Kapitel 6!
- Sicherung im Sicherungskasten eingeschaltet?
- EF 12/20 TID: Schiebeschalter und Segmente korrekt eingestellt - siehe Kapitel 5 „Heizbetrieb EF 12/20 TID“.

Kann die Störung nicht behoben werden, wenden Sie sich bitte an Ihre Elektrofachwerkstatt oder an die nächstgelegene Kundendienststelle.

Für die Auftragsbearbeitung werden die E-Nummer und FD-Zahl des Gerätes benötigt. Diese Angaben finden Sie auf dem Typschild.

Reparaturen und Eingriffe in das Gerät dürfen nur von einem Elektrofachmann oder dem Kundendienst ausgeführt werden.

8. Kundendienst

Robert Bosch Hausgeräte GmbH

Auftragsannahme

Telefon +49 (0) 1801 22 33 55

Telefax +49 (0) 1801 33 53 07

Ersatzteilbestellungen

Telefon +49 (0) 1801 33 53 04

Telefax +49 (0) 1801 33 53 08

E-Mail spareparts@bshg.com

Ersatzteilbestellungen im Internet unter:

<http://www.dimplex.de>

9. Reinigung

Zur Reinigung muss das Gerät vom Netz getrennt und abgekühlt sein. Die Außenseite kann durch Abwischen mit einem weichen, feuchten Lappen gereinigt werden. Zur Reinigung keine Scheuermittel oder Möbelpolituren verwenden, da diese die Oberfläche beschädigen können. Staubansammlungen im Gerät können von außen mit einem Staubsauger abgesaugt werden.

10. Garantie

Für dieses Produkt übernehmen wir 2 Jahre Garantie gemäß unseren Garantiebedingungen.

11. Entsorgungshinweis

Das Gerät nicht im allgemeinen Hausmüll entsorgen sondern einer örtlichen Entsorgungsstelle zuführen.

