

Anleitung zur hängenden Deckenmontage der FX-Elemente

Montagematerial



A



I



B



C



D



E



F

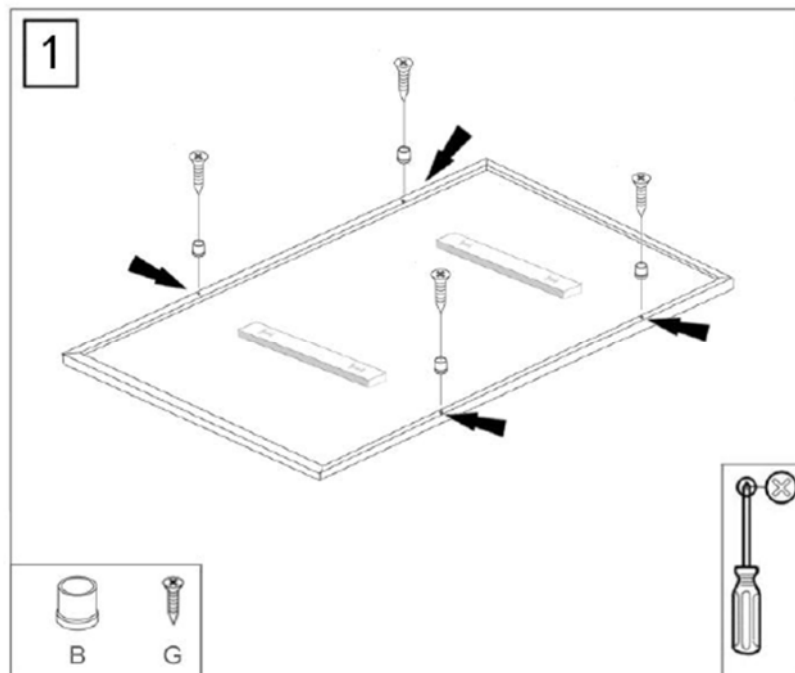


G

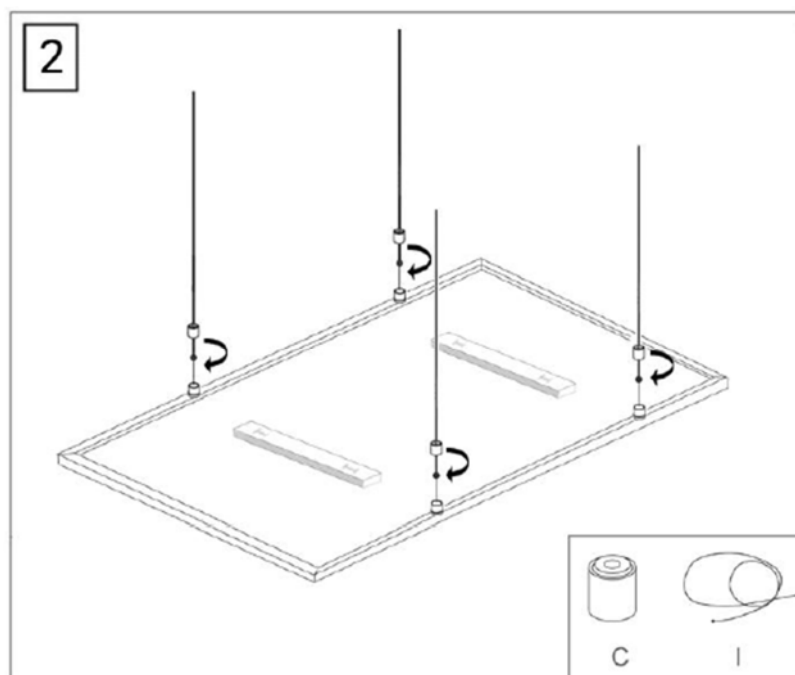


H

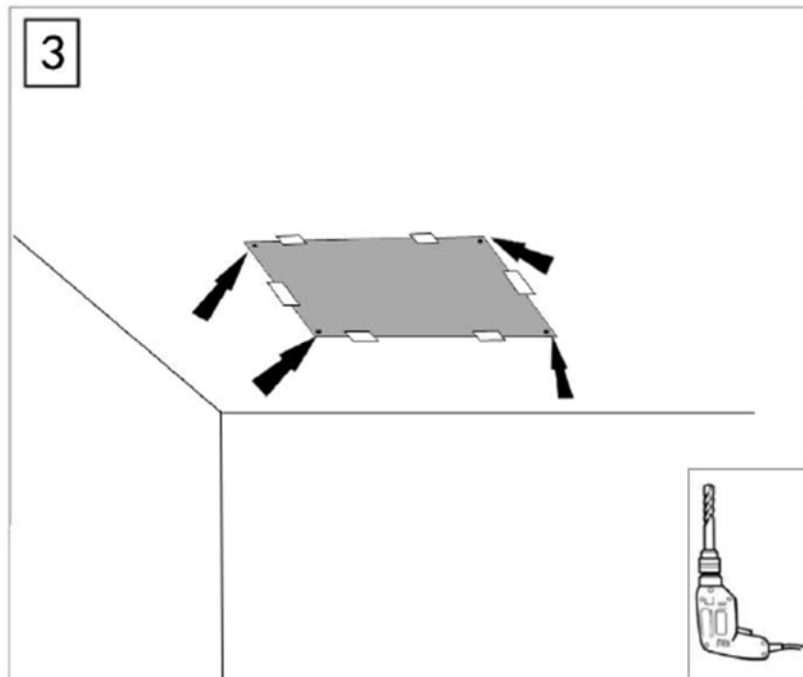
1. Bohren Sie, falls nicht vorhanden, vier Löcher mit einem Durchmesser von 2 mm an der Rückseite in den Rahmen.
Stecken Sie die kurzen Schrauben G in B und schrauben Sie diese fest in die Rahmenlöcher.



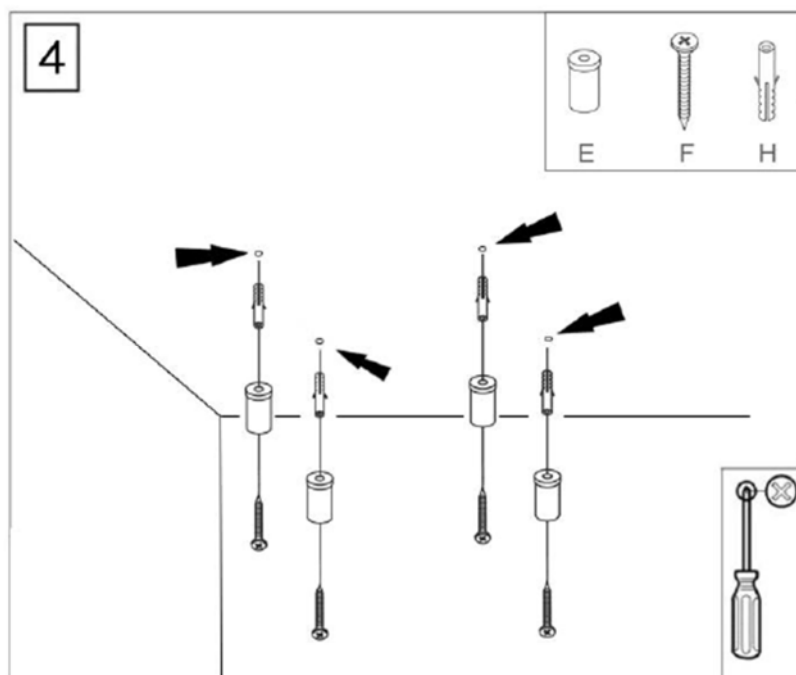
2. Ziehen Sie die Drähte I bis B an, indem Sie C festschrauben.



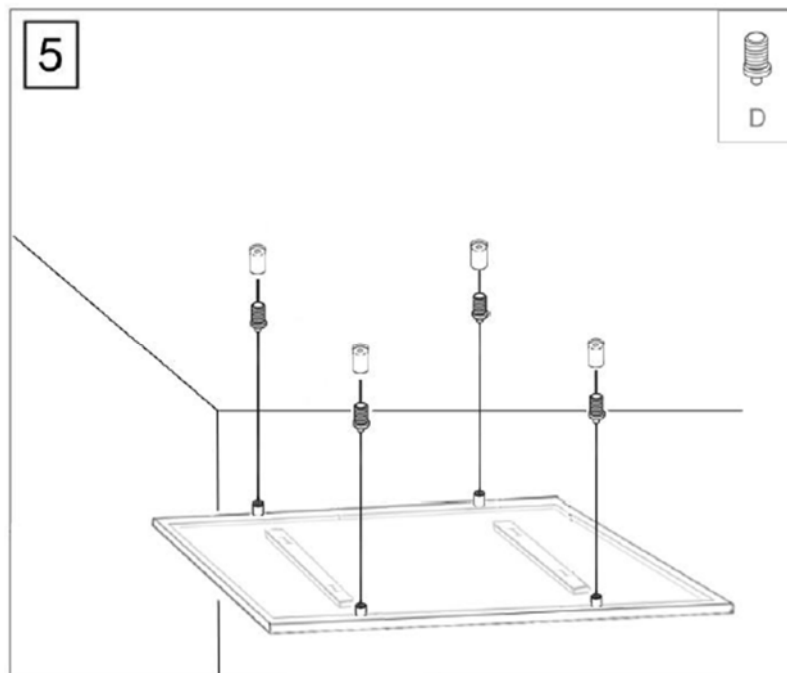
3. Bohren Sie vier 6-mm-Löcher in die Decke.



4. Setzen Sie die langen Schrauben F in die Expansionsrohre E ein und schrauben Sie diese mit den Dübele H in die Decke.



5. Schrauben Sie D, das sich am anderen Ende des Kabels befindet, in E fest.



6. Drücken Sie den automatischen Verriegelungsauszug, um den Stahldraht in die gewünschte Länge einzustellen.
Wenn Sie die Verriegelung los lassen, verriegelt sich der Draht automatisch.

