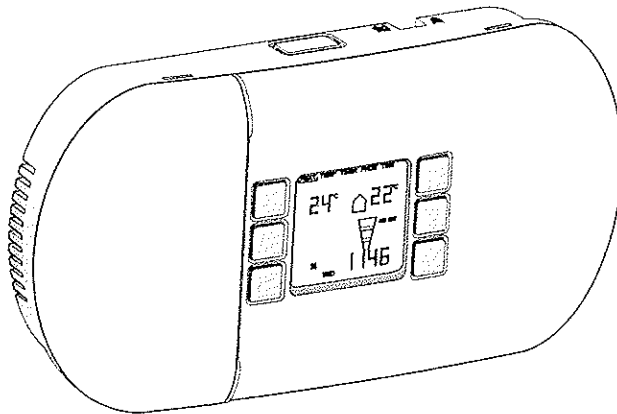


# Dimplex

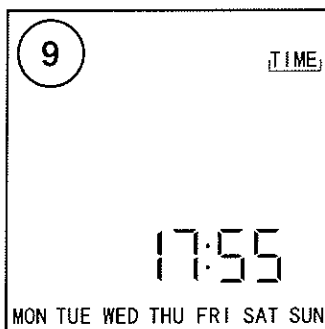
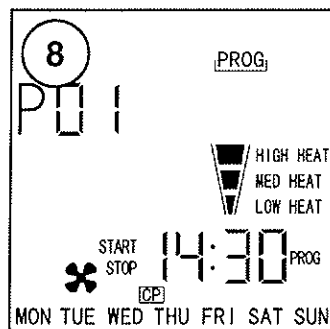
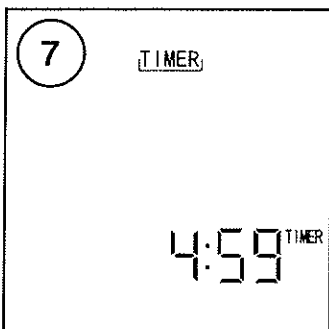
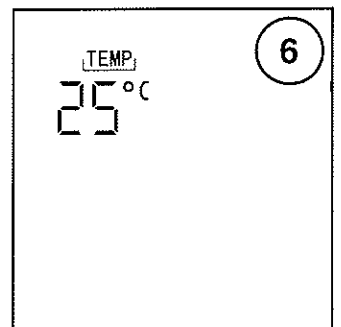
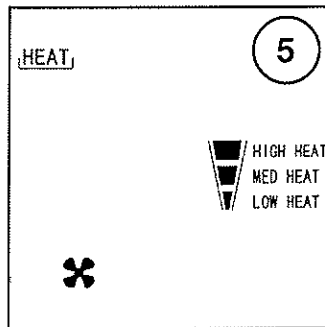
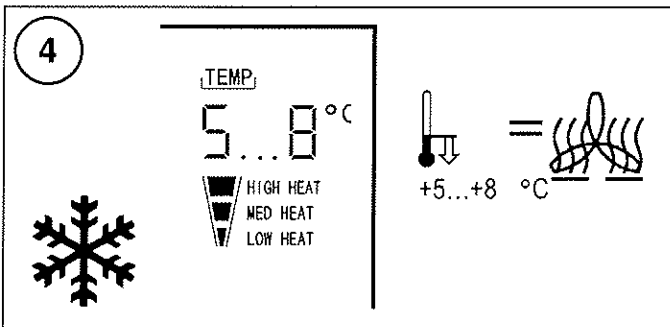
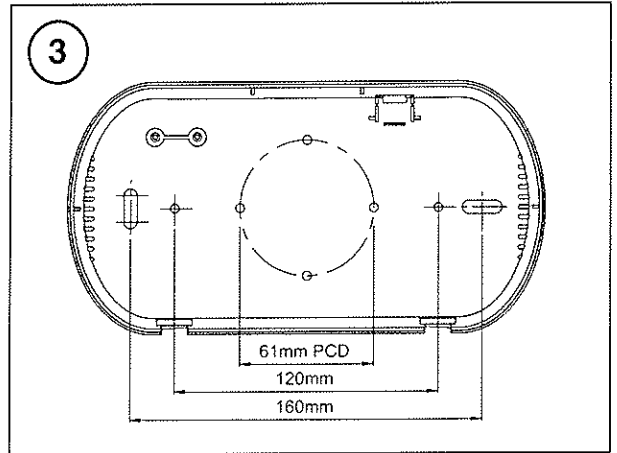
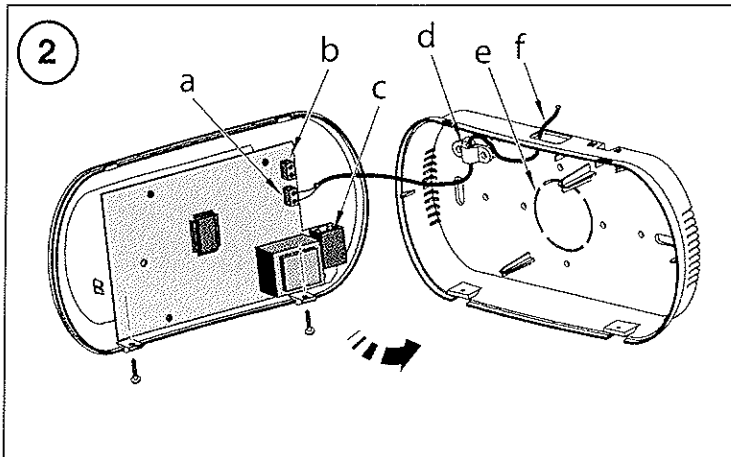
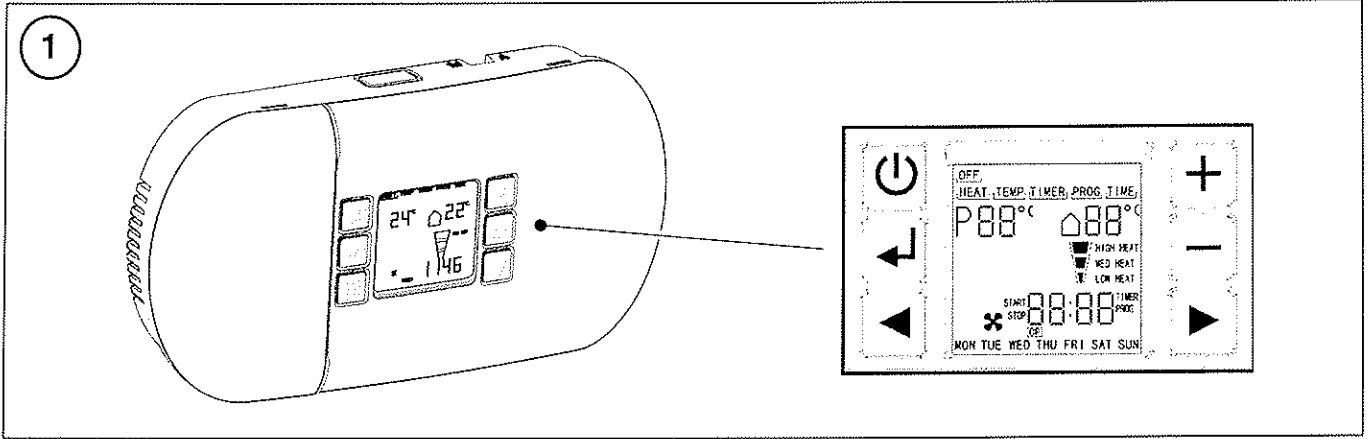


CFCH Electronic Control Panel

UK

DE

08/19586/0 Issue 0



### IMPORTANT SAFETY ADVICE

Always disconnect the supply before working on the Heater.  
This product should be mounted safely onto a suitable wall.  
The Control Panel may only be operated when mounted horizontally on a wall.

The Control Panel should not be installed in a toilet or washroom.

The Control Panel is not suitable for ceiling mounting.

Ensure that cables are of adequate current carrying capacity.

**WARNING:** Isolate electrical supply to ALL modular linked units when carrying out maintenance.

### General

The CFCH control panel is an electronic controller for use with the electronic range of Dimplex Heaters. This control panel has a number of integrated features such as, heat selection, timer, programming and frost protection. Connectivity between heater and control panel is achieved using LAN (Local Area Network) cable i.e. CAT5, CAT5E or CAT6, pin configuration is straight through 1 to 1. This eases installation and improves reliability considerably.

### Electrical Connection - see Fig. 2.

The control panel must be supplied at terminal block 'a' with a ~230-240V supply. The cable clamp 'd' is provided to ensure the mains cable 'f' (at least 2G x 0.75mm<sup>2</sup>) is secure. The LAN cable connecting the heater to the control panel is fed to socket 'c' in a similar way to the power cable.

**Note:** The control panel should be protected by a suitable fuse.

### Installation

The control panel should be mounted in a convenient location away from direct sun light or draughty areas.

### Surface Mounting

The control panel can be directly mounted onto a suitable wall. This is done by removing the back cover and using it as a guide to mark off the holes - see Fig. 3. Drill and plug the holes with suitable wall plugs. Remove one of the knockouts on either the top or the bottom to allow entry for the supply cables via surface trunking. Mount the back cover to the wall and feed supply cables through the trunking and into the back cover. Make the appropriate electrical and control connections to the PCB as discussed in the Electrical Connection section. Clip the front cover on and secure with the two screws provided in the direction shown in Fig. 2. Turn on the supply and check the control functions.

### Surface Mounting to a Recessed Box

The control panel can also be mounted onto standard single gang and double gang backing boxes. The backing box (not supplied) should be already recessed into the wall. Remove the large knock-out in the back cover (see 'e' in Fig. 2) and secure it onto the backing box using the holes provided - see Fig. 3. Feed the supply cables through the recessed conduit into the recessed box and out into the back cover. Make the appropriate electrical and control connections as discussed in the Electrical Connection section. Clip the front cover on and secure with the two screws provided in the direction shown in Fig. 2. Turn on the supply and check the control functions.

### Control Panel Power-up

When the controller is powered up for the first time, it will check if there are heaters connected and that they are operational. When this check is completed, an LED will light beside the screen (see Fig. 1) to show that the system is functioning. If the LED does not light, check the following;

- (1) The control panel is supplied with electrical power.
- (2) The heater is supplied with electrical power.
- (3) The LAN connection between the controller and the heater is working.

**NOTE :** The controller will also perform this check after a power cut.

### CFCH Control Functions - see Fig. 1.

The LCD display shows the following functions:

Main menu points: **OFF, HEAT, TEMP, TIMER, PROG, and TIME.**

Desired room temperature in °C (thermostat function). Actual ambient room temperature in °C.

Selectable heat settings **COLD** (Fan only), **LOW HEAT, MEDIUM HEAT** and **HIGH HEAT.**

Time display in format hh:mm – shown as 24h

Weekdays **MON, TUE, WED, THU, FRI, SAT, SUN**

Stand-by mode: the display shows time, day and room temperature.

**Note:** if the control panel is connected to a heater with only two heat settings, LOW HEAT and MEDIUM heat will give the same output.

### Short description of Menu functions

**OFF:** switching into stand-by mode.

**HEAT:** setting the desired heat position from cold to max heat setting.

**TEMP:** pre selection of the desired room temperature from 5°C to 35°C.

**TIMER:** selection of the run back timer function (from 1 minute to 4 hours 59 minutes). When the selected time is over the unit will be in stand-by mode.

**PROG:** selection of the programming mode. 32 individual programs can be entered. This is a weekly timer where all functions of the unit can be input and viewed.

**TIME:** setting the time and the weekdays.

### Operation

With the unit plugged in, the heater can be switched on or into stand-by mode by pressing the 'stand-by' button - see Fig. 1 for Controls layout.

### Heat settings (HEAT) - see Fig. 5.

Navigate the cursor to **HEAT** with the ◀ ▶ buttons. Press to + - change the heat setting between COLD, LOW HEAT, MEDIUM HEAT and HIGH HEAT.

### Thermostat (TEMP) - see Fig. 6.

Navigate the cursor to **TEMP** with the ◀ ▶ buttons. Press + - to set the desired ambient temperature between 5°C and 35°C and press the enter button ↓. When the actual ambient temperature is higher than the set temperature, the heater switches into stand-by mode automatically until the actual room temperature falls below the thermostat setting.

**Note:** In order to switch off the heater, press the 'stand-by' button.

### Runback timer (TIMER) - see Fig. 7.

Navigate the cursor to **TIMER** with the ◀ ▶ buttons.

Set the hours (0 to 4) with + - and press the enter button ↓.

Then set the minutes (0 to 59) with + - and press the enter button ↓.

The cursor must be positioned under the **TIMER** symbol (see Fig. 7) for the runback timer to operate using the pre-set heat setting (see **heat settings**). The heater will be switched into stand-by mode automatically when the pre-set time is over.

**Please Note :** The heater only operates as long as the desired room temperature is higher than the actual ambient temperature (see **Thermostat**). The runback timer continues working even if the heater has stopped heating up the room.

### Program mode (PROG) - see Fig. 8

1. Navigate the cursor to **PROG** with the ◀ ▶ buttons and press enter ↵. Choose a program number between 1 and 32 with the + - buttons and press enter ↵.
2. Set the days with + - choosing either Single days, Monday until Friday, Saturday and Sunday or Monday until Sunday. Press the enter button ↵ to accept.
3. Set the program start time with + - and confirm the hours and minutes with the enter button ↵.
4. Set the program stop time with + - and confirm the hours and minutes with the enter button ↵.  
**Note:** Always set start time before setting the stop time.
5. Set the desired ambient room temperature (thermostat setting) with + - and confirm with the enter button ↵.
6. Set the heat setting between 🌀 (fan only) / **LOW HEAT/ MEDIUM HEAT** and **HIGH HEAT** with the + - buttons and confirm with the enter button ↵.
7. All settings for the first program are now done. Enter a new program according to the steps 1-6 or activate the already entered program by leaving this menu with the ◀ button.
8. In order to continuously run the entered program the cursor must be positioned under the **PROG** symbol. The heater will operate according to the entered information. When a program is running, the program number will appear with the pre-set and ambient temperatures 🏠 alternating.
9. An entered program can be checked, edited or deleted just by navigating into the **PROG** menu and pressing the enter button. With the + - buttons the different program numbers can be selected. When a program number is selected (flashing) the start/stop time will alternate according to any pre-entered information. To delete one program number, press the ▶ button. The **CP** symbol (clear program) appears and by pressing the enter button ↵ this program will be deleted.  
 ◀ ▶ leaves the menu without deleting the program.

### Time setting (TIME) - see Fig. 9.

Navigate the cursor to **TIME** with the ◀ ▶ buttons. Press the enter button ↵ to adjust the weekday with the + - buttons. Confirm with the enter button ↵ and set the hours and minutes with + -. Press the enter button ↵ or ▶ to leave the time menu.

### Frost protection - see Fig. 4.

Choose a heat setting and set the desired ambient temperature between 5°C and 8°C (see 'Operation').

When the temperature falls below +5 °C...+8 °C, the heater switches on automatically.

### Cleaning

#### **WARNING : ALWAYS DISCONNECT FROM THE POWER SUPPLY BEFORE CLEANING THE HEATER**

Do not use detergents, abrasive cleaning powders or polish of any kind on the Controller.

Wipe with a dry cloth to remove dust and a damp cloth (not wet) to clean off stains. Be careful not to allow moisture into the Controller.

Use a vacuum cleaner to remove any fluff which accumulates on top of the Controller.

Care must be taken to avoid any moisture ingress into the product.

### After Sales Service

Should you require after sales service or should you need to purchase any spares, please contact the retailer from whom the heater was purchased or contact the service number relevant to your country on the warranty card.

Please do not return a faulty product to us in the first instance as this may result in loss or damage and delay in providing you with a satisfactory service.

Please retain your receipt as proof of purchase.

WICHTIG: DIESE ANWEISUNG SORGFÄLTIG LESEN UND FÜR SPÄTERE REFERENZ AUFBEWAHREN

### WICHTIGE SICHERHEITSHINWEISE

Vor dem Ausführen von Arbeiten am Bedienfeld stets die Spannungsversorgung trennen.

Das Bedienfeld muss sicher an einer geeigneten Wand befestigt werden.

Das Bedienelement horizontal an der Wand montieren.

Wenn die Einheit in einem Badezimmer installiert wird, muss sie so angebracht werden, dass sie nicht von einer Person in einer Badewanne oder Dusche berührt werden kann.

Das Bedienfeld ist nicht für Deckenmontage geeignet.

Sicherstellen, dass alle Leitungen über eine entsprechende Strombelastbarkeit verfügen und durch eine geeignete Sicherung geschützt sind.

**ACHTUNG:** Bei Wartungsarbeiten Netztrennung auch an allen modular verbundenen Heizgeräten herstellen.

### Beschreibung

Das CFCH Bedienfeld ist ein elektronischer Raumtemperaturregler zur Verwendung an elektronisch gesteuerten Dimplex-Heizgeräten. Das Gerät verfügt über zahlreiche Funktionen wie Wahl der Heizstufen, Timer, Programmierung des Heizbetriebes und Frostschutz.

Der Anschluss an die Heizgeräte wird über eine handelsübliche LAN - Leitung der Kategorie CAT5, CAT5E oder CAT6 hergestellt. Dadurch wird der elektrische Anschluss erheblich vereinfacht.

### Elektrischer Anschluss - siehe Abb. 2

Die Spannungsversorgung 230-240V~ des Bedienfeldes erfolgt an Klemme "a". Die Netzleitung (geeignete Mantelleitung min. 2 x 0,75mm<sup>2</sup>) wird an der Zugentlastung "d" gesichert.

Die elektrische Verbindung zwischen Heizgerät und Bedienfeld wird durch eine LAN-Steuerleitung der Kategorie CAT5, CAT 5E oder CAT 6 erzielt. (Kontaktbelegung 1 zu 1, keine "cross-over" Ausführung verwenden!).

Der Anschluss im Bedienfeld erfolgt am Stecksockel "c". LAN-Leitung mit Kabelbinder an der zugentlasteten Netzleitung sichern.

**Hinweis:** Die maximal zulässige Länge der LAN-Verbindungsleitung beträgt 100 Meter. Der Zuleitung des Bedienfeldes ist eine geeignete Sicherung vorzuschalten.

### Montageort

Das Bedienfeld so montieren, dass es gegen direkte Sonneneinstrahlung, Wärmequellen, Zugluft und gegen Eindringen von Wasser geschützt ist.

### Montage

Das Bedienfeld wird direkt an einer geeigneten Wand befestigt. Das Unterteil kann als Schablone für die Bohrlöcher verwendet werden - siehe **Abb. 3**. Löcher bohren und mit geeigneten Dübeln versehen. Kabeleinführungsöffnungen ausbrechen und Leitungen wahlweise oben oder unten einführen.

Bedienfeld-Unterteil an der Wand befestigen und Leitungen in das Bedienfeld einführen. Leitungen anschließen, wie in Abschnitt "Elektrischer Anschluss" beschrieben. Bedienfeld-Oberteil einrasten und mit den beiden Schrauben befestigen, siehe auch **Abb. 2**.

### Montage auf Wanddose

Das Bedienfeld kann auch auf einer in der Wand eingelassenen Anschlussdose (UP-Dose) angebracht werden.

Zur Leitungseinführung wird die vorgestanzte Öffnung ("e" in **Abb. 2**) im Unterteil entfernt. Unterteil an der Wand befestigen, Befestigungslöcher siehe **Abb. 3**.

Leitungen aus der Wanddose in das Bedienfeld einführen. Leitungen anschließen, wie in Abschnitt "Elektrischer Anschluss" beschrieben. Bedienfeld-Oberteil einrasten und mit den beiden Schrauben befestigen, siehe auch **Abb. 2**.

### Inbetriebnahme des Bedienfeldes

Netzversorgung einschalten.

Bei der Erstinbetriebnahme wird automatisch überprüft, ob Heizgeräte angeschlossen sind und ob diese angesteuert werden können. Nach Beendigung der Überprüfung *leuchtet die Leuchtdiode* (siehe **Abb. 1**) rechts neben dem Anzeigefenster um Betriebsbereitschaft anzuzeigen.

Bedienfeld-Funktionen überprüfen.

Sollte die Leuchtdiode nicht aufleuchten, nachfolgende Überprüfung durchführen:

- (1) Ist das Bedienfeld an die Netzversorgung angeschlossen?
- (2) Ist das Heizgerät an die Netzversorgung angeschlossen?
- (3) LAN Verbindung zwischen Bedienfeld und Heizgerät in Ordnung?
- (4) Korrekter Leitungstyp verwendet?

**HINWEIS:** Eine automatische Überprüfung wird auch nach einem Spannungsausfall durchgeführt.

### Bedienfeldfunktionen

Folgende Menüfunktionen werden über das Display angezeigt:

**AUS (OFF), HEIZEN (HEAT), TEMPERATUR (TEMP), TIMER, PROGRAMM (PROG), und ZEIT (TIME).**

Die gewünschte (eingestellte) Temperatur und die aktuelle Umgebungstemperatur werden in °C angezeigt.

Einstellbare Heizstufen: **Kalt** (☼ nur Lüfter), **kleine, mittlere und große Heizstufe**.

Zeitanzeige im Format hh:mm – 24 Stundenanzeige.

Wochentage:

**MON (Montag), TUE (Dienstag), WED (Mittwoch), THU (Donnerstag), FRI (Freitag), SAT (Samstag), SUN (Sonntag).**

Grundanzeige (AUS): Im Display erscheint die Uhrzeit, der Tag und die aktuelle Raumtemperatur.

**Hinweis:** Wird das Bedienfeld an ein Heizgerät mit nur zwei Heizstufen angeschlossen, so wird bei Einstellung "kleine Heizstufe" oder "mittlere Heizstufe" die gleiche Heizleistung abgegeben.

### Kurzbeschreibung der Menüfunktionen

**OFF (AUS):** Heizgeräte ausgeschaltet. Display auf Grundanzeige.

**HEAT (HEIZSTUFEN):** Einstellen der gewünschten Heizstufe von Kaltgebläse bis maximal Heizstufe.

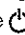
**TEMP (TEMPERATUR):** Einstellung der gewünschten Raumtemperatur von 5°C bis 35°C.

**TIMER:** Rückkauf-timer. Einstellen einer Betriebszeit (Einstellbereich von 1 Minute bis 4 Stunden 59 Minuten). Nach Ablauf der eingestellten Betriebszeit schaltet das Gerät aus.



**PROG (PROGRAMM):** Programmierung einer Betriebsart. 32 unabhängige Programme einstellbar. Alle wählbaren Funktionen der angeschlossenen Heizgeräte können in einem Wochenprogramm eingestellt und angezeigt werden.

**TIME (ZEIT):** Einstellen der aktuellen Uhrzeit und des Wochentages.

### Betrieb

Nach erfolgter Inbetriebnahme können die angeschlossenen Heizgeräte mit Taste  ein- oder ausgeschaltet werden-Bedienfeldtasten und Display siehe **Abb. 1**. Nach dem Einschalten wird Menü **HEAT (Heizstufen)** angezeigt.

### Heizstufen (HEAT) - siehe Abb. 5

Positionsanzeiger (Cursor) falls erforderlich mit Tasten   auf **HEAT** stellen. Mit den Tasten **+** **-** gewünschte Heizstufe oder Kaltluftbetrieb wählen.

### Temperatur (TEMP) - siehe Abb. 6

Positionsanzeiger (Cursor) mit Tasten ◀ ▶ auf TEMP stellen. Mit den Tasten + - gewünschte Raumtemperatur zwischen 5°C und 35°C wählen, anschließend Enter-Taste ↓ (Bestätigungstaste) drücken.

Sollte die aktuelle Raumtemperatur höher sein, als die am Bedienfeld eingestellte, geht das angeschlossene Heizgerät in den Bereitschaftsbetrieb und schaltet erst ein, wenn die Raumtemperatur unter den eingestellten Wert fällt.

### Betriebszeit einstellen (TIMER) - siehe Abb. 7

Die Zeitdauer des Rücklauf timers ist begrenzt (max. 4h, 59 Min.)

Positionsanzeiger (Cursor) mit Tasten ◀ ▶ auf TIMER stellen. Betriebszeit-Stunden mit den Tasten + - (0 bis 4 Stunden) wählen, danach Enter-Taste ↓ (Bestätigungstaste) drücken.

Anschließend Betriebszeit-Minuten mit den Tasten + - (0 bis 59 Minuten) wählen, danach Enter-Taste ↓ drücken.

Das Gerät arbeitet jetzt mit der voreingestellten Heizstufe für die am Timer gewählte Betriebszeit (Symbol TIMER erscheint im Display). Nach Ablauf der eingestellten Betriebszeit schaltet das Gerät ab.

**HINWEIS** : Der Positionsanzeiger muss auf TIMER stehen, damit die eingestellte Funktion wirksam wird. Das Heizgerät geht nur in Betrieb, wenn die am Bedienfeld eingestellte Temperatur höher ist als die tatsächliche Raumtemperatur □ (siehe Abschnitt TEMPERATUR). Die eingestellte Betriebszeit läuft in jedem Fall ohne Unterbrechung ab, auch wenn das Heizgerät nicht zugeschaltet wird.

Nach Ablauf der eingestellten Zeit wird das Heizgerät abgeschaltet (OFF).

### Programm (PROG) - siehe Abb. 8

1. Positionsanzeiger (Cursor) mit Tasten ◀ ▶ auf PROG stellen und Enter-Taste ↓ (Bestätigungstaste) drücken. Programmnummer (insgesamt 32 Programme einstellbar) mit den Tasten + - wählen und Enter-Taste ↓ (Bestätigungstaste) drücken.

2. Mit den Tasten + - gewünschte Betriebstage auswählen. Es können entweder einzelne Tage ausgewählt werden oder fest vorgegebene Tagesblöcke. Folgende Tagesblöcke sind verfügbar: Montag bis Freitag, Samstag und Sonntag oder Montag bis Sonntag. Nach Einstellung der Betriebstage Enter-Taste ↓ drücken.

3. Programmstart, Stunden und Minuten, mit + - Tasten einstellen und jeweils mit ↓ bestätigen.

4. Programmende, Stunden und Minuten, mit + - Tasten einstellen und jeweils mit ↓ bestätigen. **Hinweis**: Zunächst Zeitpunkt für Start des Programms, dann Zeitpunkt zum Beenden des Programms einstellen.

5. Gewünschte Raumtemperatur mit + - Tasten einstellen und mit ↓ bestätigen.

6. Gewünschte Heizstufe mit + - Tasten einstellen und mit ↓ bestätigen. Das erste Programm ist nun vollständig eingestellt. Sollen weitere Programme eingestellt werden, so ist wie in Schritte 1-6 beschrieben vorzugehen.

Einstellungen durch drücken der ◀ Taste speichern.

Die Programm-Betriebsart ist nun aktiviert und das Symbol PROG erscheint am Display. Das Heizgerät arbeitet nun nach den eingestellten Funktionen.

**HINWEIS** : Der Positionsanzeiger muss auf PROG stehen, damit die eingestellten Programme wirksam werden.

Während des Programmablaufs wird die eingestellte Heizstufe, die aktive Programmnummer, sowie die eingestellte und tatsächliche Raumtemperatur angezeigt.

### Programme ändern

Zum überprüfen, ändern oder löschen eines Programmes wie folgt vorgehen:

Menü PROG wählen und Taste RS drücken

Mit den + - Tasten gewünschtes Programm wählen.

Um ein komplettes Programm zu löschen, Programmnummer aufrufen und Taste ▶ drücken.

Das Symbol CP (clear program= lösche Programm) erscheint. Durch Drücken der Taste ↓ wird das ausgewählte Programm gelöscht. Mit den Tasten ◀ ▶ kann das Menü ohne Löschen des eingestellten Programms verlassen werden.

### Uhrzeit einstellen (TIME) - siehe Abb. 9

Positionsanzeiger (Cursor) mit Tasten ◀ ▶ auf TIME stellen. Enter-Taste ↓ (Bestätigungstaste) drücken und den Wochentag mit den Tasten + - wählen. Enter-Taste ↓ drücken, Stunden und dann Minuten mit den Tasten + - wählen und jeweils mit ↓ oder ▶ bestätigen.

### Frostwächterfunktion - siehe Abb. 4

Heizstufe wählen und gewünschte Temperatur zwischen 5°C und 8°C zur Frostschutzaktivierung einstellen (siehe Abschnitt "Betrieb"). Fällt die Temperatur unter den eingestellten Wert, wird das Heizgerät automatisch eingeschaltet.

### Reinigung

**ACHTUNG!** Vor Ausführen von Reinigungsarbeiten Spannungsversorgung trennen!

Die Außenseite kann durch Abwischen mit einem weichen, feuchten Tuch gereinigt und dann getrocknet werden.

Zur Reinigung keine Scheuerpulver oder Möbelpolituren verwenden, da diese die Oberfläche beschädigen können.

Staubansammlungen an den Luftschlitzen des Bedienfeldes können von außen mit einem Staubsauger entfernt werden.

### Kundendienst

Im Kundendienstfall ist die Robert Bosch Hausgeräte GmbH als zuständiger Kundendienst zu informieren.

#### Robert Bosch Hausgeräte GmbH Deutschland

Auftragsannahme  
Tel.-Nr. 01801 22 33 55  
Fax.-Nr. 01801 33 53 07

Ersatzteilbestellungen  
Tel.-Nr. 01801 / 33 53 04  
Fax.-Nr. 01801 / 33 53 08

Email: spareparts@bshg.com

Ersatzteil-Bestellungen im Internet unter:  
<http://www.dimplex.de/quickfinder>

#### Robert Bosch Hausgeräte GmbH Österreich

Auftragsannahme  
Tel.-Nr. 0810 240 260  
Fax.-Nr. (01) 60575 51212

Ersatzteilbestellungen  
Tel.-Nr. 0810 240 261  
Fax.-Nr. (01) 60575 51212

Email: hausgeraete.et@bshg.com

### Garantie

Für dieses Produkt übernehmen wir 2 Jahre Garantie gemäß unseren Garantiebedingungen.