

Infrarot Glasheizelement GX

Bedienungsanleitung

(nur für Wandmontage)



SYMBOLE



Warnung

Dieses Signal weist auf eine Gefahr hin, die, wenn sie nicht vermieden wird, zu einer schweren Verletzung oder zum Tod führen kann.



Warnung vor elektrischer Spannung

Dieses Symbol weist auf Gefahren für Leben und Gesundheit von Personen durch elektrische Spannung hin.

Symbole	Bedeutung
	Dieses Symbol auf dem Gerät weist darauf hin, dass es verboten ist, Gegenstände (wie Handtücher, Kleidung usw.) über oder direkt vor dem Gerät zu platzieren. Um Überhitzungs- und Brandgefahren zu vermeiden, darf das Gerät nicht abgedeckt werden.
	Dieses Symbol auf dem Gerät weist auf Gefahren für Leben und Gesundheit von Personen durch heisse Oberflächen hin
	Dieses Symbol auf dem Gerät zeigt an, dass es verboten ist, das Gerät zu besprühen.
	Dieses Symbol auf dem Gerät und die gekennzeichneten Informationen weisen darauf hin, dass die Betriebsanleitung zu beachten ist.

1 WARNUNG & VORSORGE

Lesen Sie diese Anleitung sorgfältig durch, bevor Sie mit der Arbeit beginnen oder das Gerät verwenden. Bewahren Sie das Handbuch immer in unmittelbarer Nähe des Gerätes auf.

Lesen Sie alle Sicherheitshinweise und alle Anweisungen.

Die Nichtbeachtung der Warnhinweise und Anweisungen kann zu Stromschlag, Feuer und / oder schweren Verletzungen führen. Bewahren Sie alle Warnungen und Anweisungen zum späteren Nachschlagen auf.



Warnung

Installieren des Gerätes nur durch einen konzessionierten Elektroinstallateur gem. den aktuell gültigen Normen.

Montieren Sie die Geräte, die nur für die Wand bestimmt sind, nicht an der Decke! Andernfalls kann es zu Verbrennungen, Bränden und Stürzen kommen!

an der Decke! Andernfalls kann es zu Verbrennungen, Bränden und Stürzen kommen!





Warnung

Einige Teile dieses Produkts können sehr heiss werden und folgendes verursachen:

- Entfernen Sie vor Gebrauch alle blauen Schutzfolien (sowohl auf der Vorder- als auch auf der Rückseite).
- Vergewissern Sie sich, dass die Betriebsspannung zwischen 220-240V, 50Hz liegt und die Stromversorgung streng nach IEC erfolgt ist.
- Verwenden Sie das Gerät nicht in explosionsgefährdeten Räumen.
- Verwenden Sie das Gerät nicht in aggressiver Atmosphäre.
- Das Gerät darf während des Betriebs nicht abgedeckt oder transportiert werden.
- Verwenden Sie das Gerät niemals, wenn elektrische Kabel oder der Stromanschluss beschädigt sind!
- Der elektrische Anschluss muss den Angaben im Kapitel Technische Daten entsprechen.
- Verwenden Sie das Gerät unter keinen Umständen, wenn Sie Schäden am Netzstecker oder Netzkabel feststellen. Ist das Netzkabel beschädigt, muss es vom Hersteller, seinem Servicepartner oder ähnlich qualifizierten Personen ausgetauscht werden, um eine Gefährdung zu vermeiden. Defekte Stromkabel stellen ein ernsthaftes Gesundheitsrisiko dar.
- Beachten Sie bei der Installation des Gerätes die Mindestabstände zu Wänden und anderen Gegenständen sowie die im Kapitel Technische Daten angegebenen Lager- und Betriebsbedingungen.
- Bohren Sie niemals in das Heizgerät.
- Verwenden Sie das Gerät nicht, wenn Schäden auf dem Glas oder der Spiegeloberfläche festgestellt wurden.
- Verwenden Sie das Gerät nicht in unmittelbarer Nähe von Vorhängen.
- Stellen Sie das Gerät nicht auf brennbaren Boden.
- Transportieren Sie das Gerät nicht während des Betriebs.
- Berühren Sie während der Arbeit am Gerät nicht die Oberfläche, um Verbrennungen zu vermeiden.
- Lassen Sie das Gerät vor Transport- und / oder Wartungsarbeiten abkühlen.
- Verwenden Sie dieses Gerät nicht in der Nähe von Badewannen, Duschwannen, Schwimmbädern oder anderen Wasserbehältern. Gefahr eines Stromschlags!
- Das Gerät muss so platziert werden, dass die Schalter und Regler von einer Person in einer Badewanne oder Dusche nicht berührt werden können.

2 FEATURES

- Das Gerät ist so konzipiert, dass es eine effiziente, komfortable und kostengünstige Lösung bietet.

gesundes Heizsystem für alle Haushaltskunden.

- Diese Geräte können die Luftzirkulation reduzieren und dazu beitragen, eine optimale Luftzirkulation zu gewährleisten.

saubere, geräuscharme, staubfreie Umgebung.

- Achtung, alle Geräte sollten an der Wand montiert werden.

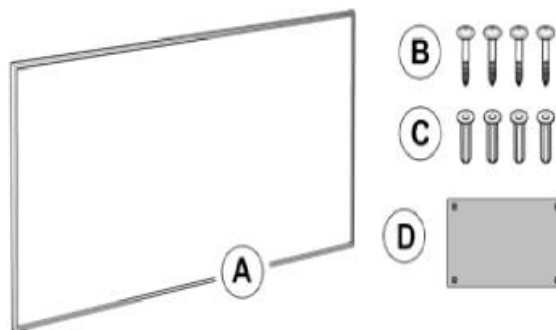


3 TECHNISCHE INFORMATIONEN

Heizelement	Kohlenstoff
Heizungsweg	Infrarot-Heizung
Spannung	220-240V/50Hz
Oberflächentemperatur	Hauptseite 70-90 °C
Oberfläche	Gehärtetes Glas oder Spiegel
IP-Schutzklasse	IP54 (ohne Stecker)
Überhitzungsschutz	Ja
Länge des Netzkabels	1.9m

4 UMFANG DER LIEFERUNG

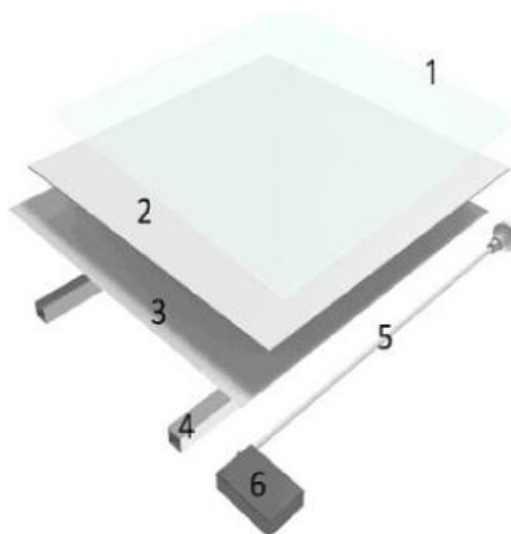
- 1 x Heizgerät
- 4 x Schrauben
- 4 x Dübel
- 1 x Handbuch
- 1 x Bohrschablone



5 GERÄTE STRUKTUR

Bezeichnung

- 1 Oberfläche (Glas oder Spiegel)
- 2 Heizelement
- 3 hinteres Blech
- 4 Wandbefestigung
- 5 Netzkabel
- 6 Anschlussdose



6 INSTALLATION

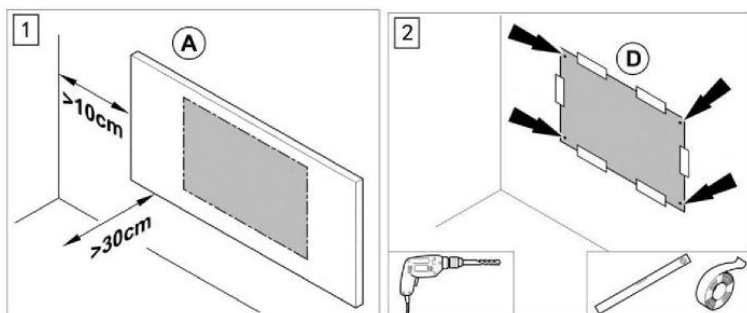
Achten Sie darauf, dass Sie alle Schutzfolien (sowohl auf der Vorder- als auch auf der Rückseite) entfernen!

Installation nur durch eine konzessionierte Elektroinstallationsfirma gem. aktuell gültigen Normen!

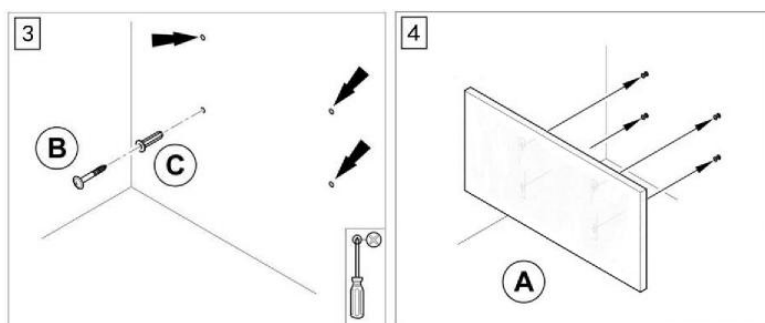
1. Wählen Sie die Einbaulage, halten Sie die erforderlichen Mindestabstände ein.

Erforderliche Abstände für die Gerätemontage	
Vorderseite	Minimum 30cm
unten, rechts, links	Minimum 10cm
oben	Minimum 50cm

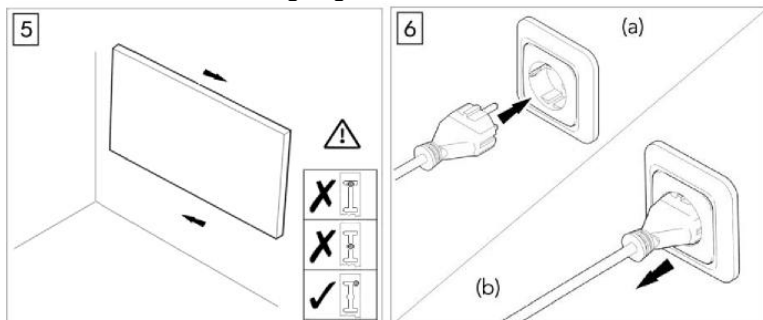
2. Markieren Sie die Positionen für die Bohrungen auf der Bohrschablone (D), wenn keine Markierungen vorhanden sind. Kleben Sie die Bohrschablone auf die Wand. Bohren Sie die Löcher mit einem 8 mm Drehbohrer.



3. Setzen Sie die Schrauben in die Dübel ein und befestigen Sie die Schrauben. Die Schrauben sollten ca. 0,5 cm aus den Dübeln herausragen.
4. Hängen Sie die Infrarot-Heizvorrichtung (A) ein.



5. Schieben Sie das Gerät, um die Schrauben in die richtige Position zu bringen, die in der unteren Zeichnung dargestellt ist.



6. Stecken Sie den Netzstecker ein, um die Nutzung des Heizgerätes zu starten. Ziehen Sie bei Nichtgebrauch den Stecker heraus.

7 PROBLEMBEHEBUNG

Problem	Grund	Messen
Es hat Geräusche, wenn es mit Strom geladen wurde.	Aufgrund der Strukturspannung des Wärmedämmstoffes.	Es ist ein normales Phänomen.
Die Oberfläche des Heizgerätes ist nicht 70°-90° heiss.	1. Die Spannung ist niedrig. 2. In einer Umgebung mit niedriger Temperatur.	1. Installieren Sie einen Spannungsregler. 2. Es ist normal.

8 PFLEGE & WARTUNG

Vor Beginn der Wartung erforderliche Tätigkeiten



Warnung vor elektrischer Spannung

- Berühren Sie den Netzstecker nicht mit nassen oder feuchten Händen.
- Halten Sie den Netzstecker fest und ziehen Sie das Netzkabel aus der Netzsteckdose.
- Lassen Sie das Gerät vollständig abkühlen.



Warnung vor elektrischer Spannung

Aufgaben, die ein Öffnen des Gehäuses erfordern, darf nur von autorisiertem Fachpersonal durchgeführt werden.

Reinigen des Gerätes



Warnung vor elektrischer Spannung

Tauchen Sie das Gerät niemals in Wasser!

Reinigen Sie das Gerät mit einem weichen, feuchten und fusselfreien Tuch. Stellen Sie sicher, dass keine Feuchtigkeit in das Gehäuse eindringt. Schützen Sie die elektrischen Komponenten gegen Feuchtigkeit.

Verwenden Sie keine aggressive Reinigungsmittel wie Reinigungssprays, Lösungsmittel, alkoholhaltige oder Scheuermittel, um das Tuch zu befeuchten.

Wischen Sie das Gehäuse nach der Reinigung trocken.

9 LAGERUNG

Wenn das Gerät nicht benutzt wird, beachten Sie die folgenden Lagerbedingungen:

- trocken und geschützt vor Frost und Hitze
- in aufrechter Position, wo sie vor Staub und direkter Sonneneinstrahlung geschützt ist.
- mit einer Abdeckung zum Schutz vor invasivem Staub, falls erforderlich.
- Stellen Sie keine weiteren Geräte oder Gegenstände auf die Oberseite des Gerätes, damit es nicht beschädigt wird.

10 TECHNISCHE DATEN

Modell-Nr.	Grösse (cm)	Leistung (W)	Spannung Frequenz	Nenn- wert
GX606MG/SP	60*60*1.2	320	230V/50HZ	1.4A
GX1006MG/SP	100*60*1.2	580		2.5A
GX1206MG/SP	120*60*1.2	700		3.0A
MG : Mattglas SP : Spiegel				

11 ENTSORGUNG



Das Symbol mit der durchgestrichenen Mülltonne auf Elektro- oder Elektronikaltgeräten besagt, dass dieses Gerät am Ende seiner Lebensdauer nicht über den Hausmüll entsorgt werden darf. Sie finden Sammelstellen für die kostenlose Rückgabe von Elektro- und Elektronikaltgeräten in Ihrer Nähe. Die Adressen erhalten Sie bei Ihrer Gemeinde oder Gemeindeverwaltung.

Die getrennte Sammlung von Elektro- und Elektronikaltgeräten zielt darauf ab, die Wiederverwendung, das Recycling und andere Formen der Verwertung von Altgeräten zu ermöglichen und negative Auswirkungen auf die Umwelt und die menschliche Gesundheit zu vermeiden, die durch die Entsorgung von gefährlichen Stoffen entstehen, die möglicherweise in den Geräten enthalten sind.

