

## Funk-Empfänger mit dem Funk-Raumthermostat koppeln

### Funkempfänger

- Drücken Sie 3-5 Sek. auf die Taste  
*die LED beginnt zu blinken*

*Sobald der Empfänger ein Signal vom Sender erhält,  
blinkt die LED nicht mehr und die Geräte sind miteinander  
verbunden*

Dazu folgen Sie bitte den unten stehenden Anweisungen:



### Funksender ohne Uhr

- Drücken Sie bei Betriebsart Aus, **3 Sek.** lang die **+ Taste**  
*Am Thermostat wird CnF angezeigt*
- Drücken Sie erneut kurz die **+ Taste**.
- Vergewissern Sie sich, dass die Kontrolllampe am Empfänger nicht mehr blinkt.

**Der Thermostat ist dem Empfänger zugeordnet**



### Funksender mit Uhr

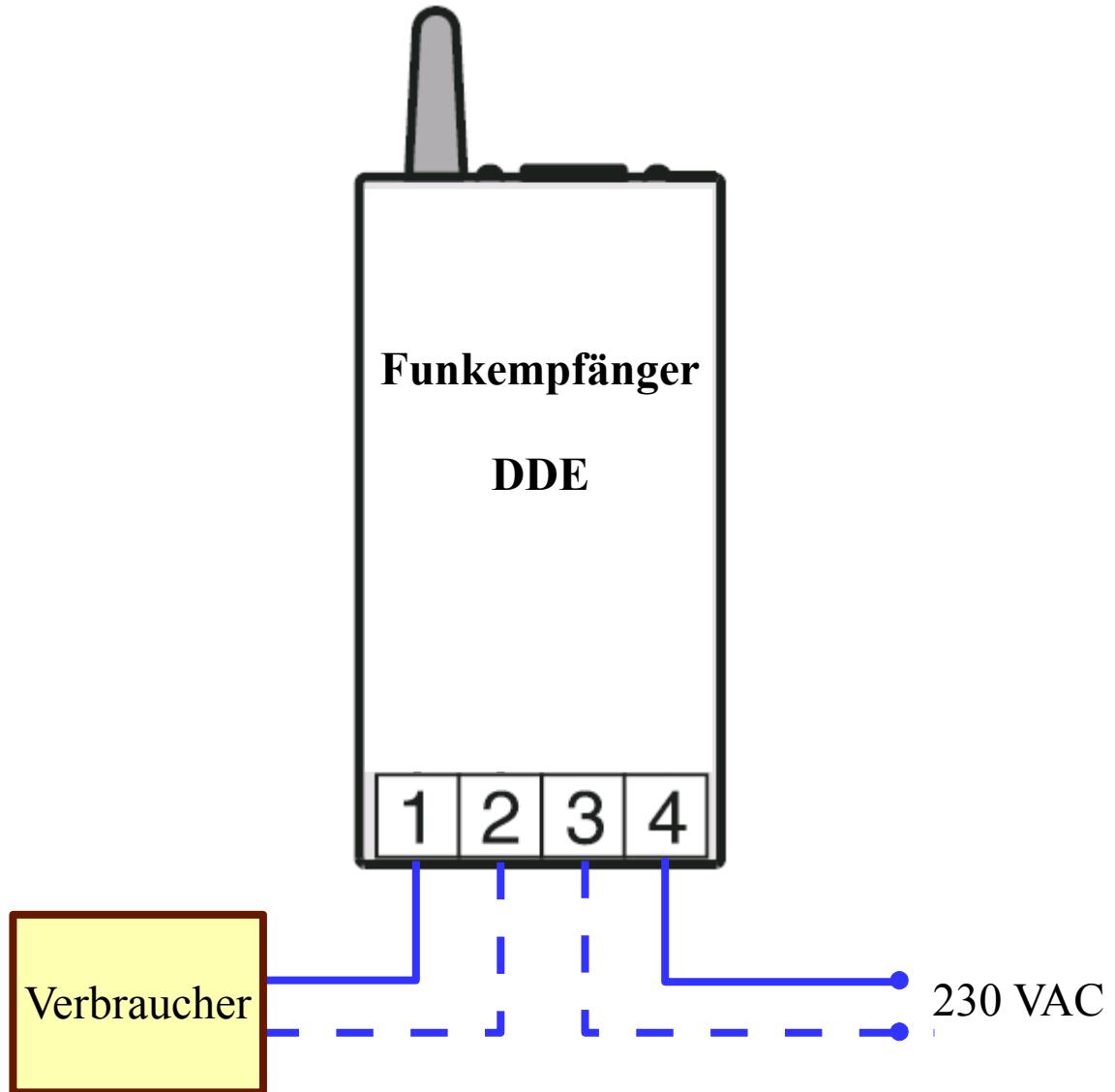
- Drehen Sie den Wahlschalter auf Aus und drücken Sie **5 Sek.** lang **die 1. Taste von rechts**  
*auf dem Display wird H200 vx:xx angezeigt*
  - Drücken Sie **6 mal** auf **OK**  
*auf dem Display wird CF06 angezeigt*
  - Drücken Sie auf dem Sender die **Taste +**.  
*Vorübergehend wird das Zeichen X2D angezeigt*
  - Vergewissern Sie sich, dass die Kontrolllampe am Empfänger nicht mehr blinkt.
- Der Thermostat ist dem Empfänger zugeordnet**



gezeichnet :	Datum : 07.12.2018
<b>Martin Keller</b>	Anschluss von Funkempfänger DDE



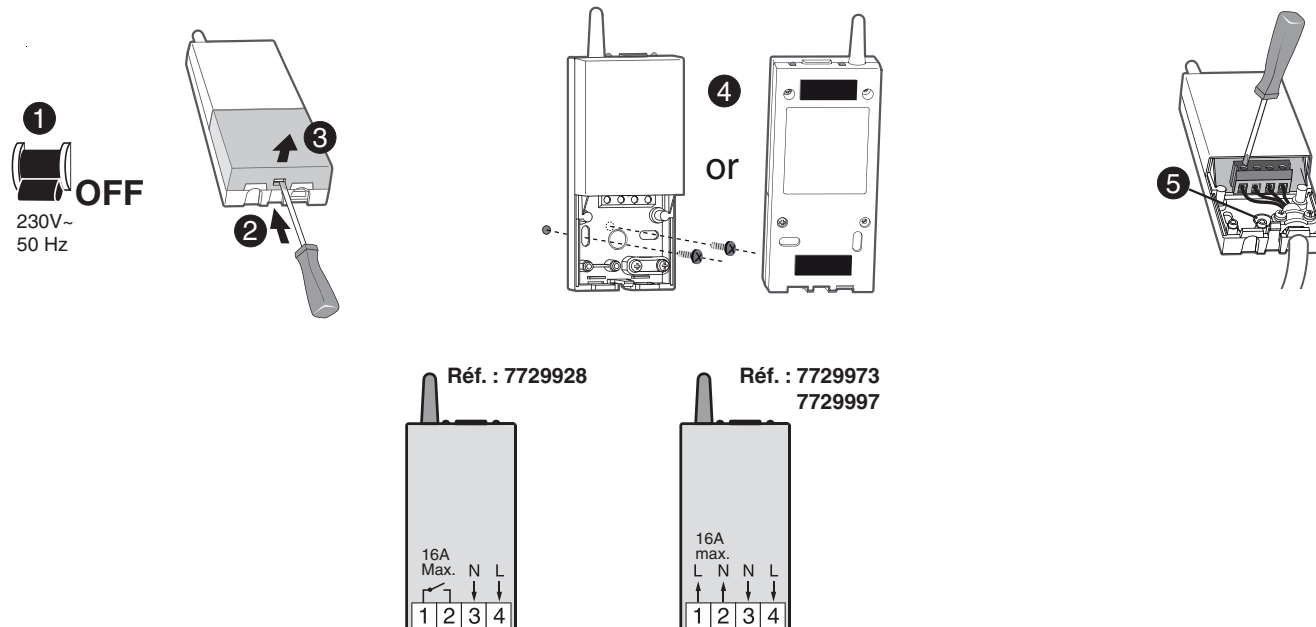
zuverlässiger und kompetenter Ansprechpartner für elektrische Heizsysteme und Solarstrom



- FR** Récepteur radio 16A
- EN** Radio-controlled receiver 16A
- DE** Funkempfänger 16A
- ES** Receptor vía radio 16A
- IT** Ricevitore via radio 16A
- PT** Radiorreceptor de 16 A



Installation / Installation / Installation / Instalación / Installazione / Instalação



Fonctionnement sans thermostat / Special mode without thermostat / Empfängerverhalten bei fehlender Verbindung zum Thermostat /  
Funcionamiento sin el termostato / Funzionamento senza termostato / Funcionamento sem termóstato

	230V~, 50 Hz - 2 VA
	868 MHz (EN 300 220) 100 m
	54 x 120 x 25 mm
	16A, 230Veff Cos φ =1
	IP 44
°C	0°C --> +40°C
CE	R&TTE 1999/5/CE
	Important product information (24)

**FR** Sans thermostat associé ou en l'absence de signal du thermostat pendant plus d'une heure, le récepteur fonctionne en mode dégradé : (30% en régulation PI, OFF en régulation On/Off). Les deux voyants clignotent alors simultanément. Pour passer en mode forcé 100%, appuyez une fois sur le bouton. Le voyant 1 devient fixe, et le voyant 2 continue de clignoter. Un nouvel appui sur le bouton repasse le récepteur dans le mode précédent.

**EN** Without any associated thermostat or without any signal from the thermostat for more than one hour, the receiver will work in a special mode (30% in PI regulation, OFF in On/Off regulation). The two LEDs will flash simultaneously. To switch to the continuous heating mode (100%), press the receiver button once. The LED 1 will stop flashing (ON) and the LED 2 will continue to flash. Press one more time the receiver button to go back to the previous mode.

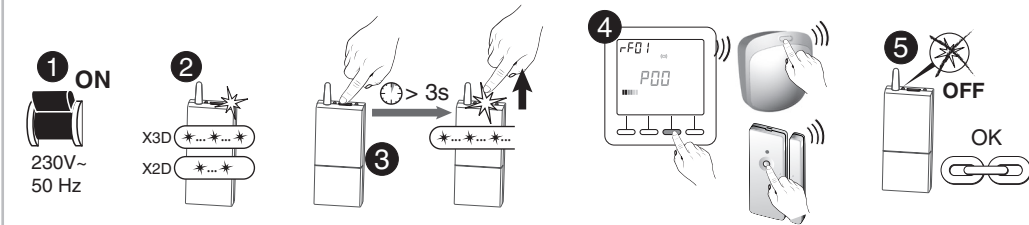
**DE** Sollte es über 1 Stunde lang zu einer fehlenden bzw. fehlerhaften Kommunikation zwischen Thermostat und Empfänger kommen, dann schaltet der Empfänger auf Notbetrieb um (d.h. 30% für die PI-Regelung, OFF für die ON/OFF Regelung). Beide Kontrollleuchten blinken dann gleichzeitig. Um auf Dauerheizung umzuschalten, drücken Sie einmal auf die Taste. Die Kontrollleuchte 1 bleibt an, die Kontrollleuchte 2 blinkt weiterhin. Sollten Sie nochmals auf die Taste drücken, dann schaltet der Empfänger in den vorherigen Modus um.

**ES** Sin termostato asociado o en ausencia de señal del termostato durante más de una hora, el receptor funciona en modo degradado: (30% en regulación PI, OFF en regulación on/off). Los dos indicadores parpadean simultáneamente. Para pasar a modo forzado 100%, pulsar un vez sobre el botón. El indicador 1 se activa de forma continua, y el indicador 2 continua parpadeando. Al pulsar de nuevo sobre el botón devuelve el receptor en el modo anterior.

**IT** Senza termostato associato o in caso di mancata ricezione del segnale radio proveniente dal termostato per più di un'ora, il ricevitore funzionerà in modalità ridotta : ( 30% in regolazione PI o OFF in modalità regolazione ON/OFF). I due LED lampeggiano allora simultaneamente . Per forzare il funzionamento al100% premere una volta sul tasto . Il LED 1 si accende fisso e il LED 2 continua a lampeggiare. Una nuova pressione del tasto riporta il ricevitore nella modalità precedente.

**PT** Sem termóstato associado ou na ausência de sinal do termóstato durante mais de 1 hora, o receptor passa a funcionar no modo degradado: (30% na regulação PI, OFF na regulação On/Off). Os dois indicadores luminosos começam então a piscar simultaneamente. Para passar ao modo forçado 100%, prima uma vez o botão. O indicador luminoso 1 fica aceso continuamente e o indicador luminoso 2 continua a piscar. Uma nova pressão no botão reverte o receptor para o modo anterior.

## Association / Association / **Verbindung** / Asociación / Associazione / Associação



- FR** ❶ Mettez l'installation sous tension.  
 ❷ Attendez que le voyant clignote 3 fois(X3D) ou 2 fois(X2D).  
 ❸ Appuyez 3 secondes sur la touche du récepteur jusqu'à ce que son voyant clignote. Relâchez.

⚠ Dans le cas du Tydom 1.0 (pilotage smartphone), appuyez à nouveau brièvement sur la touche. Relâchez. Le voyant clignote plus rapidement.

- EN** ❶ Switch on the installation.  
 ❷ Wait until the LED flashes 3 times (X3D) or 2 times (X2D).  
 ❸ Press the receiver button for 3 seconds until its LED flashes. Release.

⚠ When associating a Tydom 1.0 (smartphone control), press again but briefly the receiver button. Release. The LED flashes quickly.

- DE** ❶ Setzen Sie die Anlage unter Spannung.  
 ❷ Warten Sie, bis die Kontrollleuchte 3-mal (X3D) oder 2 mal (X2D) blinkt.  
 ❸ Drücken Sie 3 Sekunden lang auf die Taste des Empfängers, bis dessen Kontrollleuchte blinkt. Lassen Sie die Taste los.

⚠ Beim Zuordnen eines Tydom 1.0 (Steuerung über Smartphone), drücken Sie erneut und kurz die Empfängertaste. Lassen Sie die Taste los. Die Kontrollleuchte blinkt schneller.

- ES** ❶ Conecte la alimentación.  
 ❷ Espere hasta que el LED parpadea 3 veces (X3D) o 2 veces (X2D).  
 ❸ Pulse 3 segundos la tecla del receptor hasta el testigo parpadee. Deje de pulsar.

⚠ Para asociar in Tydom 1.0 (para el control por teléfono inteligente), pulsar brevemente sobre la tecla. Dejar de pulsar. El indicador LED parpadea más rápidamente.

- IT** ❶ Mettere l'installazione sotto tensione.  
 ❷ Attendere che il LED lampeggia 3 volte (X3D) o 2 volte (X2D).  
 ❸ Premete per 3 secondi il tasto del ricevitore fino a quando la sua spia lampeggia. Rilasciate.

⚠ Per associare un TYDOM 1.0 (comandato da smartphone) premere nuovamente, brevemente, sul tasto. Rilasciare. il LED lampeggia piu rapidamente

- PT** ❶ Coloque a instalação sob tensão.  
 ❷ Esperar até que o LED pisca 3 vezes (X3D) ou 2 vezes (X2D).  
 ❸ Prima a tecla do receptor durante 3 segundos até que o respetivo indicador luminoso comece a piscar. Solte.

⚠ No caso do Tydom 1.0 (controlo via smartphone), prima de novo a tecla brevemente. Solte. O indicador luminoso começa a piscar mais rapid

- ❹ Sur l'émetteur, envoyez l'ordre d'association (voir sa notice).  
 ❺ Vérifiez que le voyant du récepteur ne clignote plus. Les produits sont associés.

- ❹ Send the association command to the transmitter (refer to the user guide).  
 ❺ Make sure that the receiver LED has stopped flashing. The products are associated.

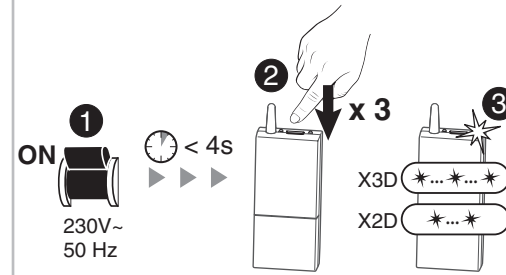
- ❹ Geben Sie über den Sender die Zuordnungsanweisung (siehe entsprechende Anleitung).  
 ❺ Achten Sie darauf, dass die Kontrollleuchte am Empfänger jetzt nicht mehr blinkt. Die Geräte sind nun miteinander verbunden.

- ❹ En el emisor, envíe la orden de asociación (ver las instrucciones).  
 ❺ Compruebe que el testigo del receptor haya dejado de parpadear. Los productos se asocian.

- ❹ Sull'emettitore, inviate l'ordine di associazione (vedere le relative istruzioni).  
 ❺ Verificate che la spia del ricevitore non lampeggia più. I prodotti sono associati.

- ❹ No emissor, envie a ordem de associação (ver o respetivo aviso).  
 ❺ Verifique se o indicador luminoso do receptor deixou de piscar. Os produtos estão associados.

## X3d -> X2d / X2d -> X3d



- FR** A la mise sous tension (❶), vous disposez de 4 secondes pour appuyer 3 fois sur la touche (❷). Le voyant clignote (❸) : 2 fois pour X2D, 3 fois pour X3D.

- EN** When switching on the installation (❶), you have 4 seconds to press 3 times the receiver button (❷). The LED flashes (❸) : 2 times for X2D, 3 times for X3D.

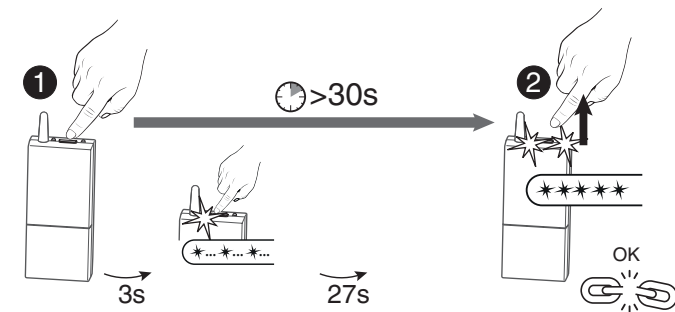
- DE** Bei Spannungszuschaltung (❶) müssen Sie innerhalb 4 Sekunden 3 Mal auf die Taste (❷) drücken. Die Kontrollleuchte blinkt (❸): 2 Mal für X2D, 3 Mal für X3D.

- ES** Conecte la alimentación (❶), dispone de 4 segundos para pulsar 3 veces sobre la tecla (❷). El testigo parpadea (❸): 2 veces para X2D, 3 veces para X3D.

- IT** Mettere l'installazione sotto tensione (❶) e premere, entro 4 secondi, il tasto (❷). La spia lampeggia (❸): 2 volte per X2D, 3 volte per X3D.

- PT** Ao colocar sob tensão (❶), dispõe de 4 segundos para premir 3 vezes a tecla (❷). O indicador luminoso pisca (❸): 2 vezes para X2D, 3 vezes para X3D.

## Effacer les associations radio / Delete associations / Zuordnungen löschen / Borrar las asociaciones radio / Eliminare le associazioni radio / Apagar as associações via rádio



- FR** Maintenez appuyé 30 secondes (❶):  
 - après 3 secondes, le voyant clignote lentement.  
 Maintenez l'appui jusqu'à ce que les 2 voyants clignent. Relâchez (❷).

- EN** Press and hold for 30 seconds (❶):  
 - after 3 seconds, the LED flashes slowly.  
 Keep the receiver button pressed until both LEDs flash. Release the button (❷).

- DE** Halten Sie die Taste 30 Sekunden lang gedrückt:  
 - Nach 3 Sekunden blinkt die Kontrollleuchte langsam.  
 Halten Sie die Taste gedrückt bis die 2 Kontrollleuchten blinken. Lassen Sie die Taste los (❷).

- ES** Mantenga pulsado 30 segundos (❶):  
 - después de 3 segundos, el testigo parpadea lentamente.  
 Mantenga pulsado hasta que los dos testigos parpadeen. Deje de pulsar (❷).

- IT** Mantenetelo premuto per 30 secondi (❶):  
 - dopo 3 secondi, la spia lampeggia lentamente.  
 Mantenerlo premuto fino a quando le due spie lampeggiano. Rilasciare (❷).

- PT** Prima continuamente durante 30 segundos (❶):  
 - Ao fim de 3 segundos, o indicador luminoso começa a piscar lentamente.  
 Continue a premir até que os 2 indicadores luminosos comecem a piscar. Solte (❷).